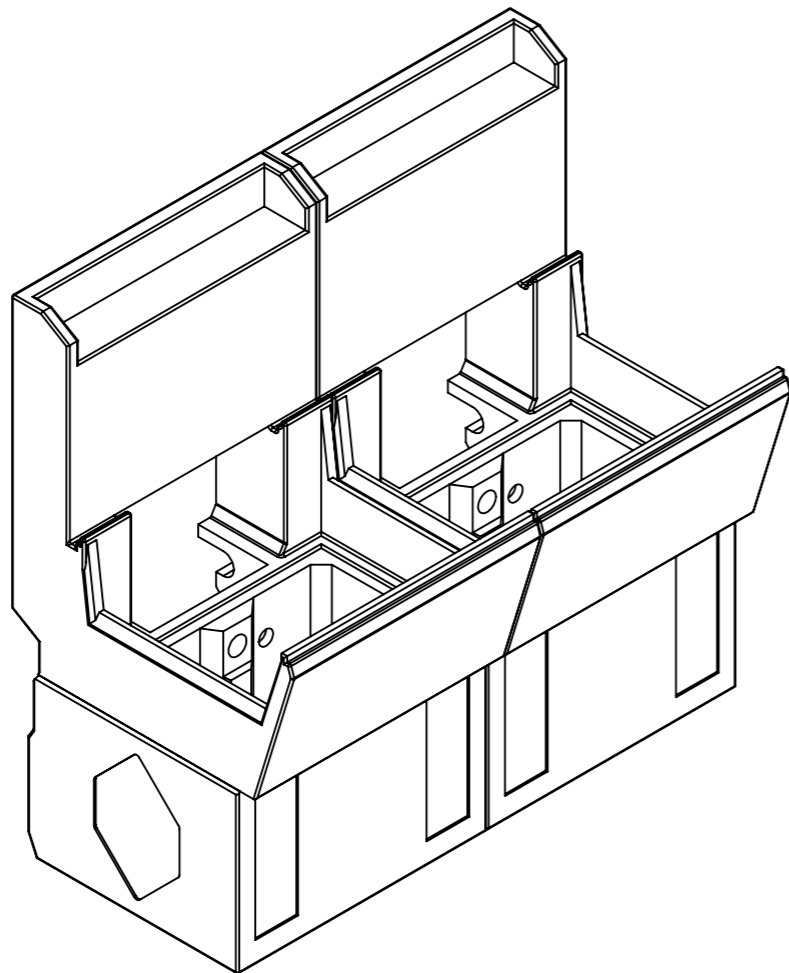
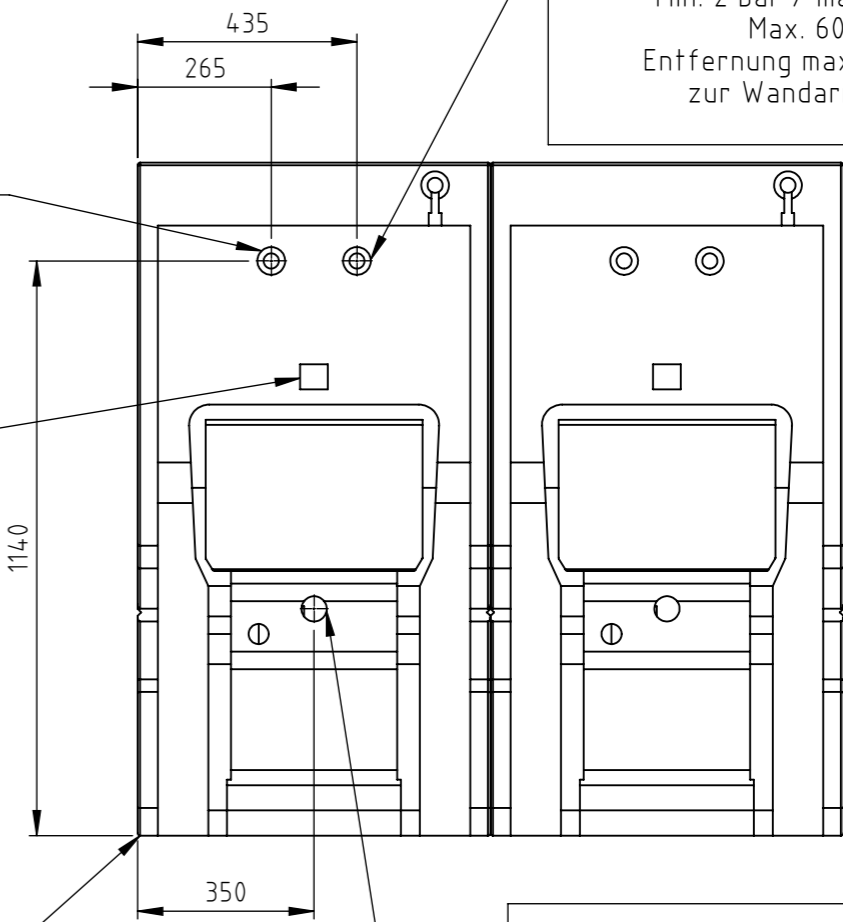


Ansicht Vorderseite



Kaltwasser-Versorgung bauseits:
Ø3/4" mit Geräteanschlussventil,
Kugelhahn o. ä.
Min. 2 bar / max. 6 bar
Entfernung max. 800 mm
zur Wandarmatur

Elektroanschluss bauseits:
Steckdose
230 V / 50 Hz / 2 kW
FI-Schutzschalter 30 mA
16 A träge
für Schuko Stecker
Entfernung max. 5 m



Ansicht Rückseite

Warmwasser-Versorgung bauseits:
Ø3/4" mit Geräteanschlussventil,
Kugelhahn o. ä.
Min. 2 bar / max. 6 bar
Max. 60°
Entfernung max. 800 mm
zur Wandarmatur

Abwasseranschluss bauseits:
Siphon
Höhe von Fußboden
Min. 250 mm / max. 350 mm
DN40

Wasserqualität:
pH-Wert 4 bis 10, Trinkwasserqualität
entkalkt, gefiltert

Werkstückkanten DIN ISO 13715	Diese Zeichnung ist Eigentum der Maschinenbau Rudolf GmbH. Sie darf ohne vorherige schriftliche Zustimmung weder kopiert noch an Dritte weitergegeben werden. Der Erhalter zur Herstellung darf die Zeichnung nicht zu eigenen Zwecken nutzen.	Falls nicht anders angezeigt, sind die metrischen Abmessungen in Millimeter angegeben.	Maßstab: 1:15	Material: Material <nicht festgelegt>	Werkstoff: Oberfläche:	Stückzahl:
Oberflächengüte DIN ISO 1302			Gewicht (gr): 274609.43	DIN:		
Allgemeine Toleranzen DIN ISO 7168-m						
XXX = Ort für Zeichnungsnummer				Artikelnummer: 528909	Beschreibung: Waschbeckenträger WAW1500	
Projektionstyp: Erster Winkel				Matchcode:		
				Teilfamilie: Strobber WA 1500	Baugruppe: Waschbeckenträger	Blatt 1 von 1
				Teilart: KT (NA)	Halbzeug-Art.-Nr.:	Blattgröße A3
				COPYRIGHT Maschinenbau Rudolf GmbH		

