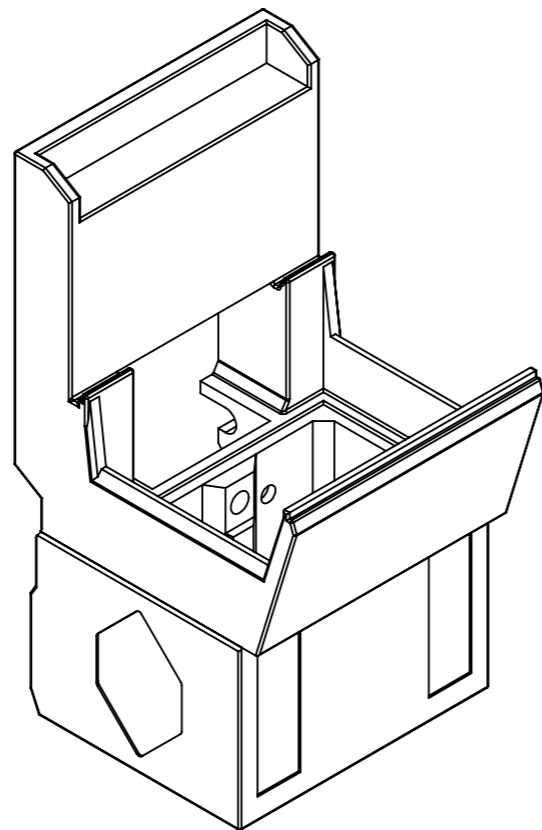
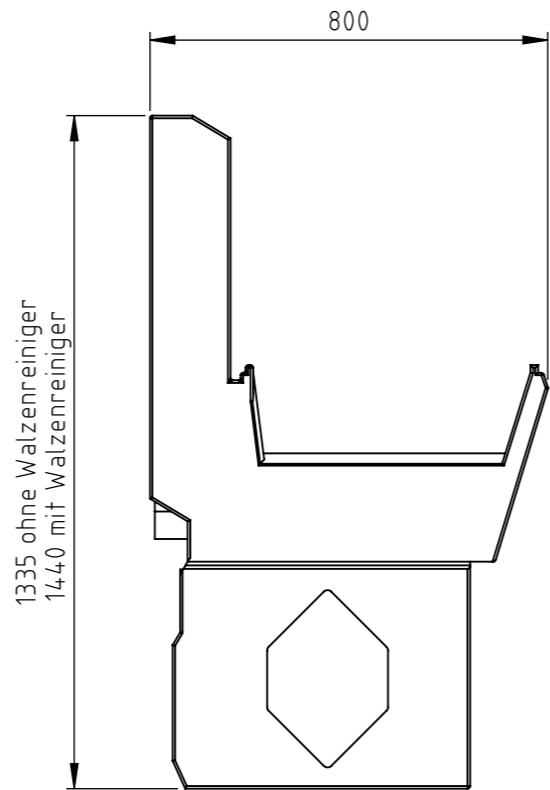
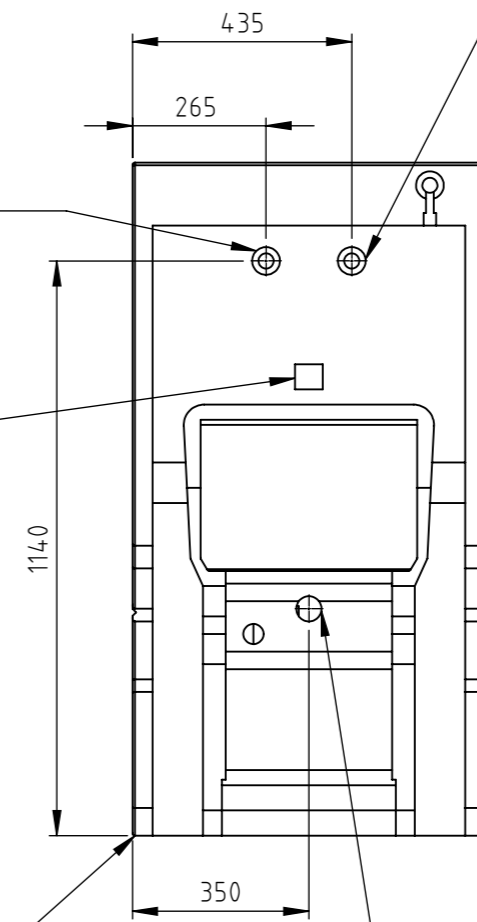


Ansicht Vorderseite



Kaltwasser-Versorgung bauseits:
 Ø3/4" mit Geräteanschlussventil,
 Kugelhahn o. ä.
 Min. 2 bar / max. 6 bar
 Entfernung max. 800 mm
 zur Wandarmatur

Elektroanschluss bauseits:
 Steckdose
 230 V / 50 Hz / 2 kW
 FI-Schutzschalter 30 mA
 16 A träge
 für Schuko Stecker
 Entfernung max. 5 m



Ansicht Rückseite

Warmwasser-Versorgung bauseits:
 Ø3/4" mit Geräteanschlussventil,
 Kugelhahn o. ä.
 Min. 2 bar / max. 6 bar
 Max. 60°
 Entfernung max. 800 mm
 zur Wandarmatur

Abwasseranschluss bauseits:
 Siphon
 Höhe von Fußboden
 Min. 250 mm / max. 350 mm
 DN40

Wasserqualität:
 pH-Wert 4 bis 10, Trinkwasserqualität
 entkalkt, gefiltert

Werkstückkanten DIN ISO 13715	Diese Zeichnung ist Eigentum der Maschinenbau Rudolf GmbH. Sie darf ohne vorherige schriftliche Zustimmung weder kopiert noch an Dritte weitergegeben werden. Der Erhalter zur Herstellung darf die Zeichnung nicht zu eigenen Zwecken nutzen.	Falls nicht anders angezeigt, sind die metrischen Abmessungen in Millimeter angegeben.	Maßstab: 1:15	Material:	Werkstoff: PP-Homopolymer	Stückzahl: 1
Oberflächengüte DIN ISO 1302			Gewicht (gr): 137304.72	DIN:	Oberfläche: Blank (unbehandelt)	
Allgemeine Toleranzen DIN ISO 7168-m					Artikelnummer: 528822	Beschreibung: Waschbeckenträger WAW800
XXX = Ort für Zeichnungsnummer		Gezeichnet Metzler A.	Datum 21.02.2017	Matchcode:		
Projektionstyp: Erster Winkel		Grund		Teilfamilie: Strobber WAW800	Baugruppe: Waschbeckenträger	Blatt von 1 1
		Geändert		Teilart: Kaufteil	Halbzeug-Art.-Nr.:	Blattgröße A3
		Grund		COPYRIGHT Maschinenbau Rudolf GmbH		

