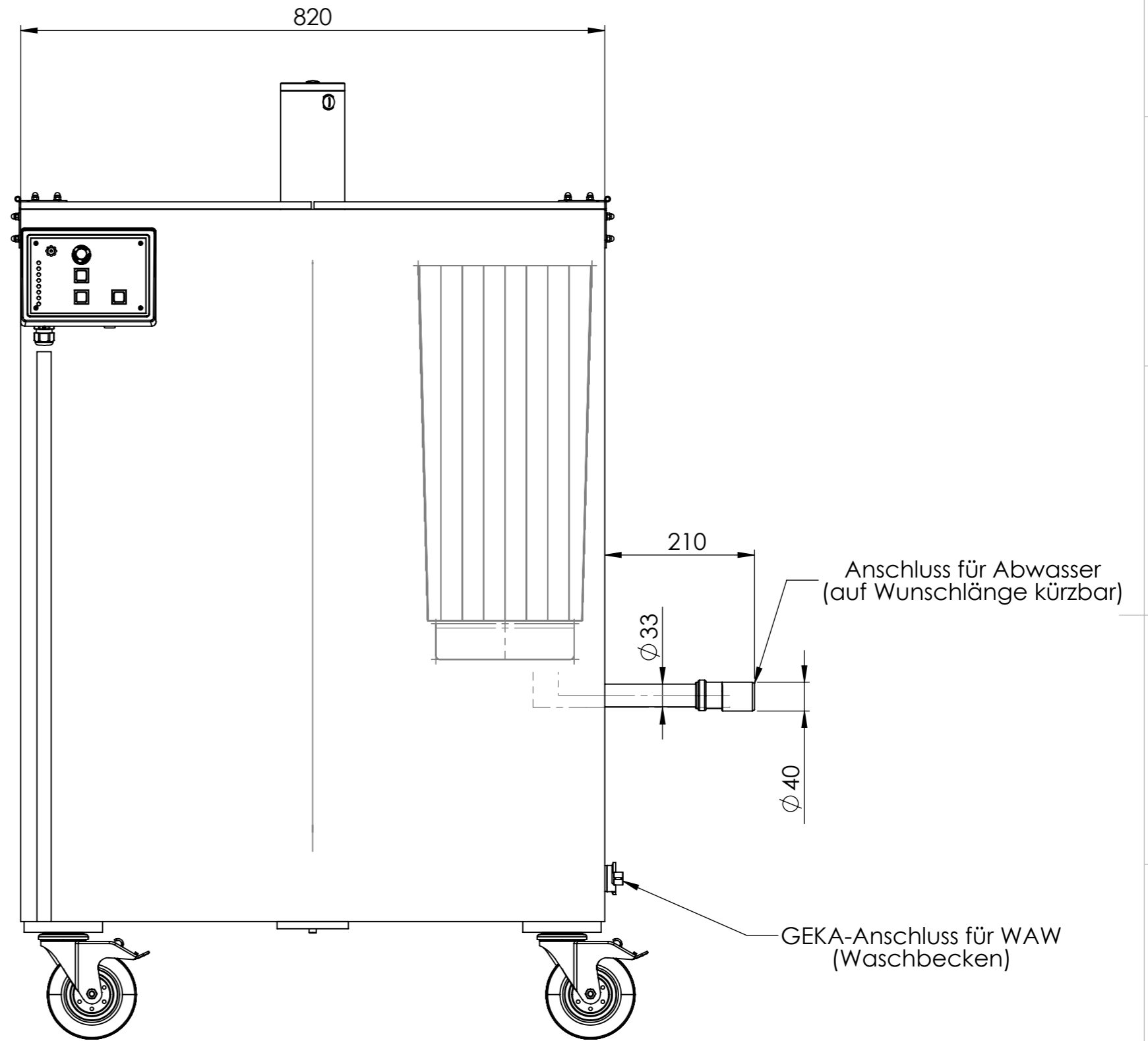



Netzanschluss 230V / 16A
über Kabel mit Schuko-Stecker
(Länge 5m)



Werkstückkanten DIN ISO 13715	Allgemeine Toleranzen DIN ISO 7168-m	Teilfamilie: Strobber WAB	Maßstab: 1:7	Gewicht: 63541.05	Halbzeug:	Teileart:
Oberflächengüte DIN ISO 1302		Baugruppe: 111538005	Material: Material <nicht angegeben>		Oberfläche:	
XXX = Ort für Zeichnungsnummer	Falls nicht anders angezeigt, sind die metrischen Abmessungen in Millimeter angegeben.	Name	Datum	Benennung und Artikelnummer:		Beschreibung: Strobber WAB
Diese Zeichnung ist Eigentum der Maschinenbau Rudolf GmbH. Sie darf ohne vorherige schriftliche Zustimmung weder kopiert noch an Dritte weitergegeben werden. Der Erhalter zur Herstellung darf die Zeichnung nicht zu eigenen Zwecken nutzen.		 COPYRIGHT Maschinenbau Rudolf GmbH		Matchcode:	Stückzahl:	A3 Blatt 1
				Revision:		Größe von 1