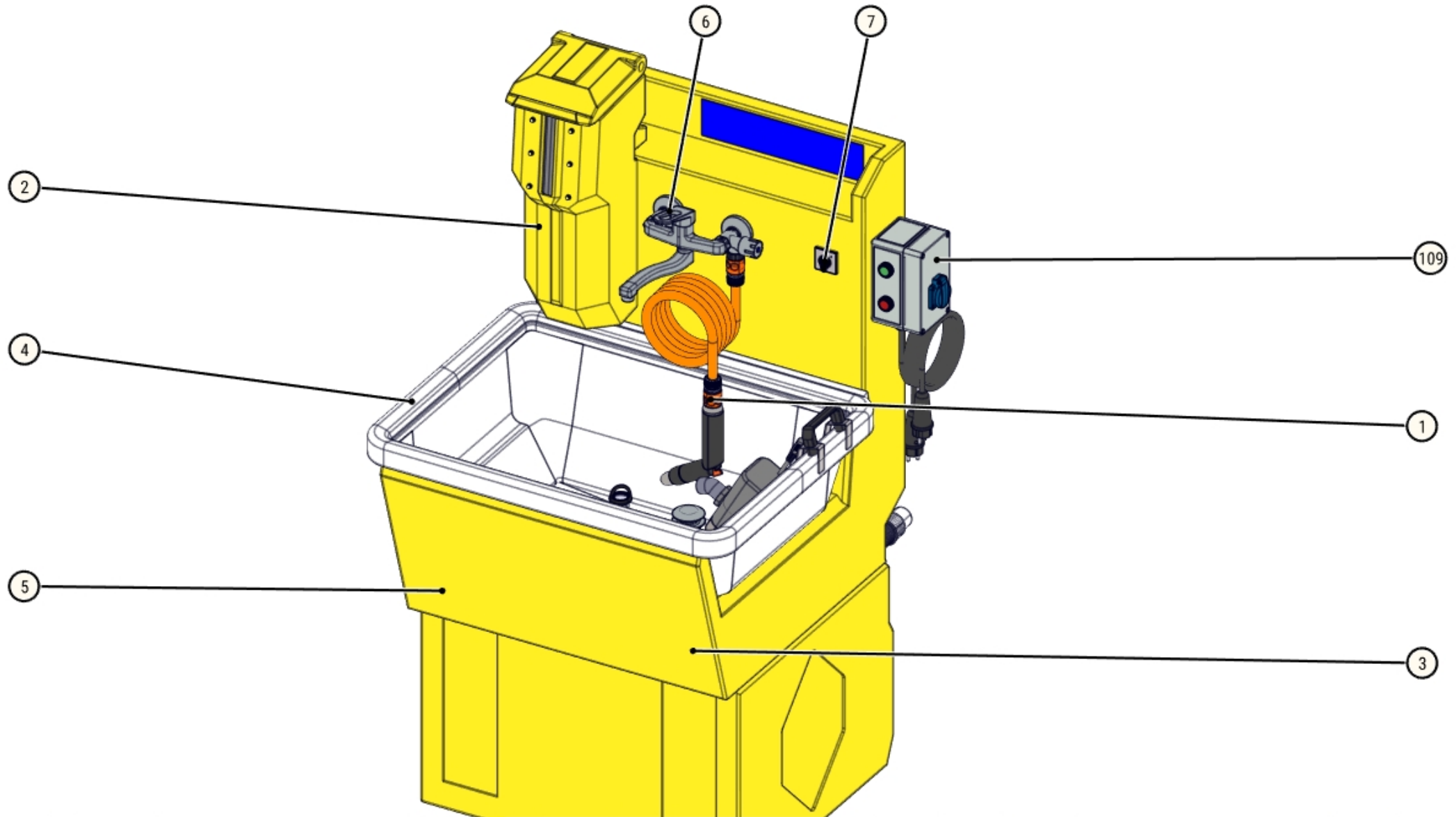


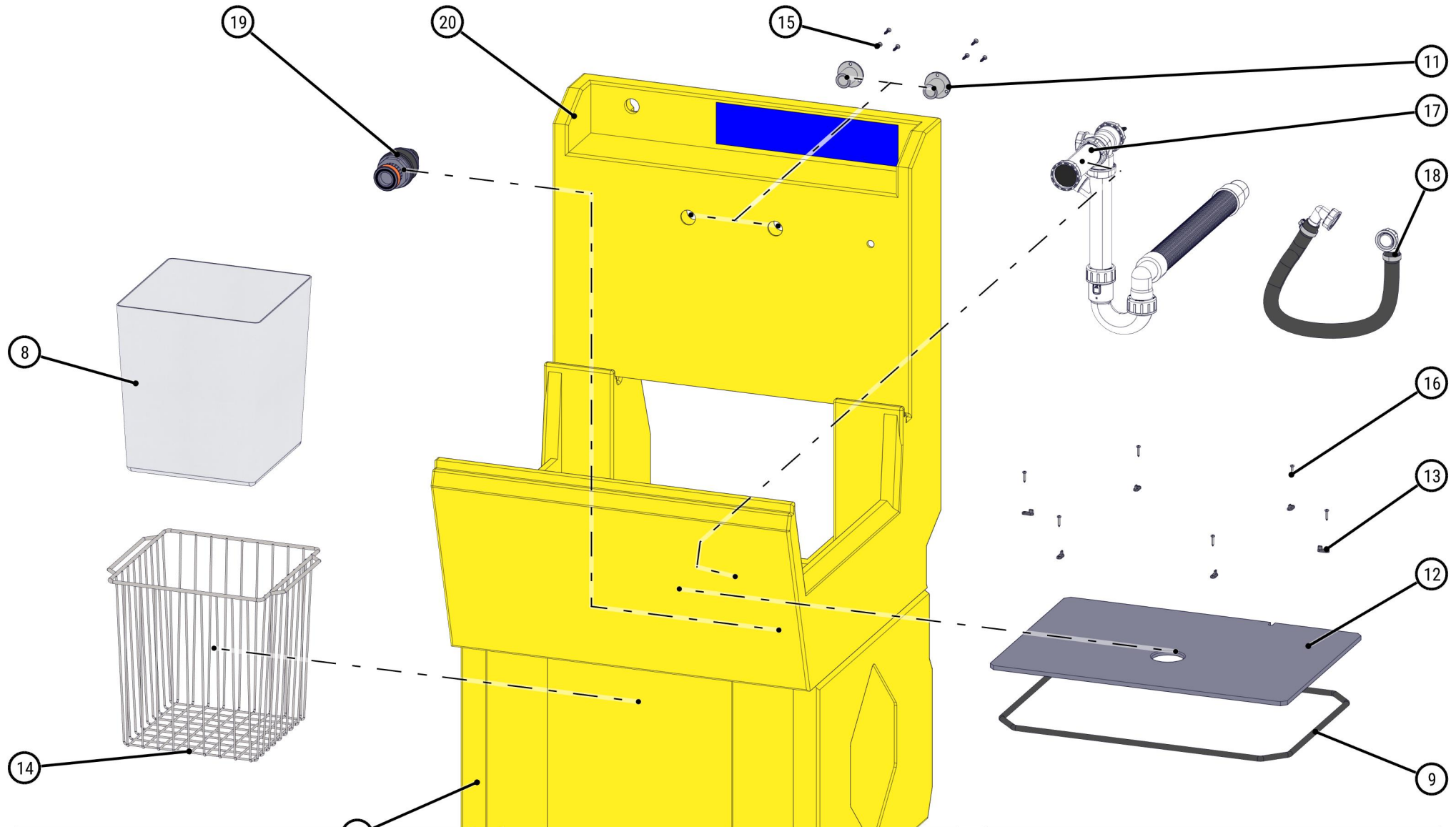
| ID | ART. NR. | BESCHREIBUNG | MENGE |
|----|-----------|---|-------|
| 0 | 111541031 | Werkzeug-Waschsystem STROBBER WAW 800-B | 1 |



| ID | ART. NR. | BESCHREIBUNG | MENGE |
|----|----------|----------------|-------|
| 1 | 405621 | Reinigungs-Set | 1 |
| 2 | 463839 | Walzenreiniger | 1 |
| 3 | 470440 | Tauchpumpe | 1 |

| ID | ART. NR. | BESCHREIBUNG | MENGE |
|----|----------|------------------------|-------|
| 4 | 528887 | Beckeneinsatz 800 | 1 |
| 5 | 528910 | Waschbeckenträger kpl. | 1 |
| 6 | 529075 | Wasserarmatur | 1 |

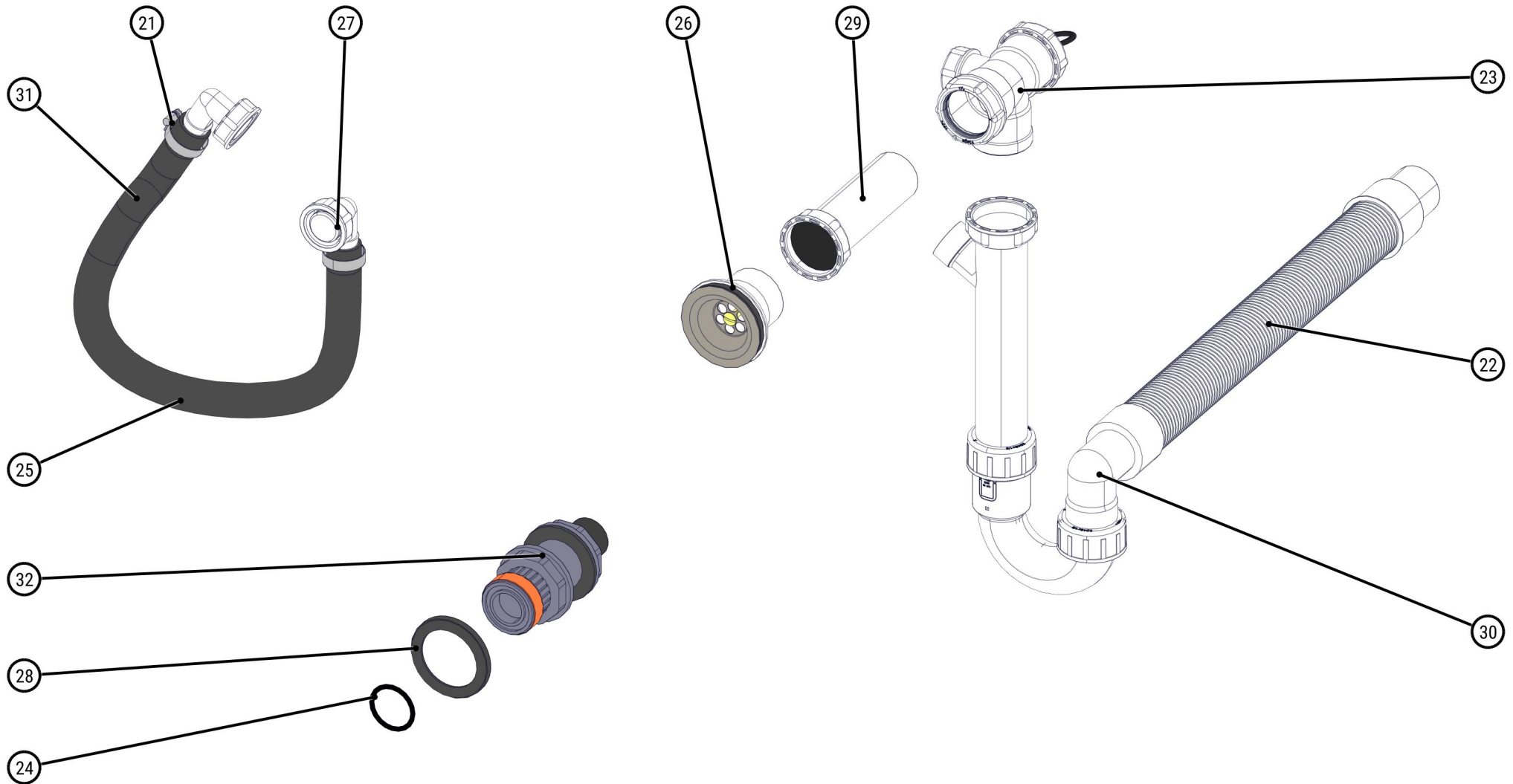
| ID | ART. NR. | BESCHREIBUNG | MENGE |
|-----|----------|------------------------------------|-------|
| 7 | 529482 | Steckdosenleiste | 1 |
| 109 | 531698 | Wasseraufbereitung STROBBER WAB-IG | 1 |



| ID | ART. NR. | ARTIKEL | STÜCK |
|----|----------|----------------------|-------|
| 8 | 463840 | Gewebe-Schmutzfilter | 1 |
| 9 | 470745 | Dichtschnur | 1 |
| 10 | 528822 | Waschbeckenträger | 1 |
| 11 | 528931 | Armaturenanschluss | 2 |
| 12 | 529078 | Abdeckplatte | 1 |

| ID | ART. NR. | ARTIKEL | STÜCK |
|----|----------|---|-------|
| 13 | 529079 | Riegel | 6 |
| 14 | 529228 | Filterkorb | 1 |
| 15 | 530312 | Spanplattenschraube TX 4,0x25 | 6 |
| 16 | 530885 | Linsenkopf-Blechschaube DIN 7981 3,5x22 | 6 |
| 17 | 470438 | Siphon | 1 |

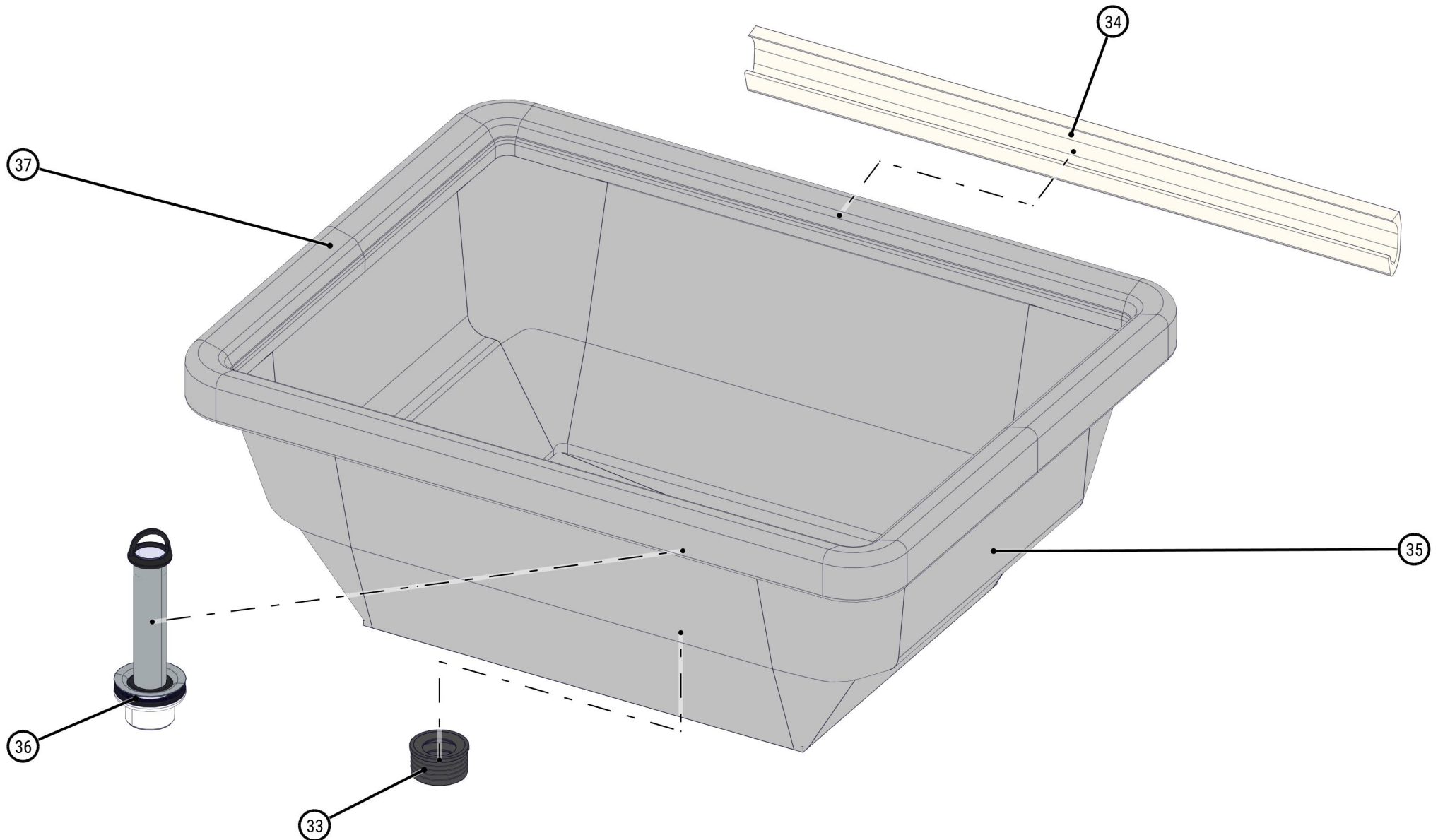
| ID | ART. NR. | ARTIKEL | STÜCK |
|----|----------|----------------------|-------|
| 18 | 470439 | Wasserablassschlauch | 1 |
| 19 | 529118 | Wanddurchführung | 1 |
| 20 | 530433 | Schildersatz | 1 |



| ID | ART. NR. | ARTIKEL | STÜCK |
|----|----------|-------------------|-------|
| 21 | 405403 | Schlauchschelle | 2 |
| 22 | 406682 | Röhrensiphon Flex | 1 |
| 23 | 470180 | T-Stück | 1 |
| 24 | 470740 | O-Ring | 1 |
| 25 | 476975 | Gummischlauch | 1 |

| ID | ART. NR. | ARTIKEL | STÜCK |
|----|----------|--------------------------|-------|
| 26 | 528873 | Spülen-Ablaufventil | 1 |
| 27 | 529158 | Winkel-Schlauchanschluss | 2 |
| 28 | 529195 | Dichtung | 1 |
| 29 | 529199 | Tauchrohr | 1 |
| 30 | 470438 | Siphon (komplett) | 1 |

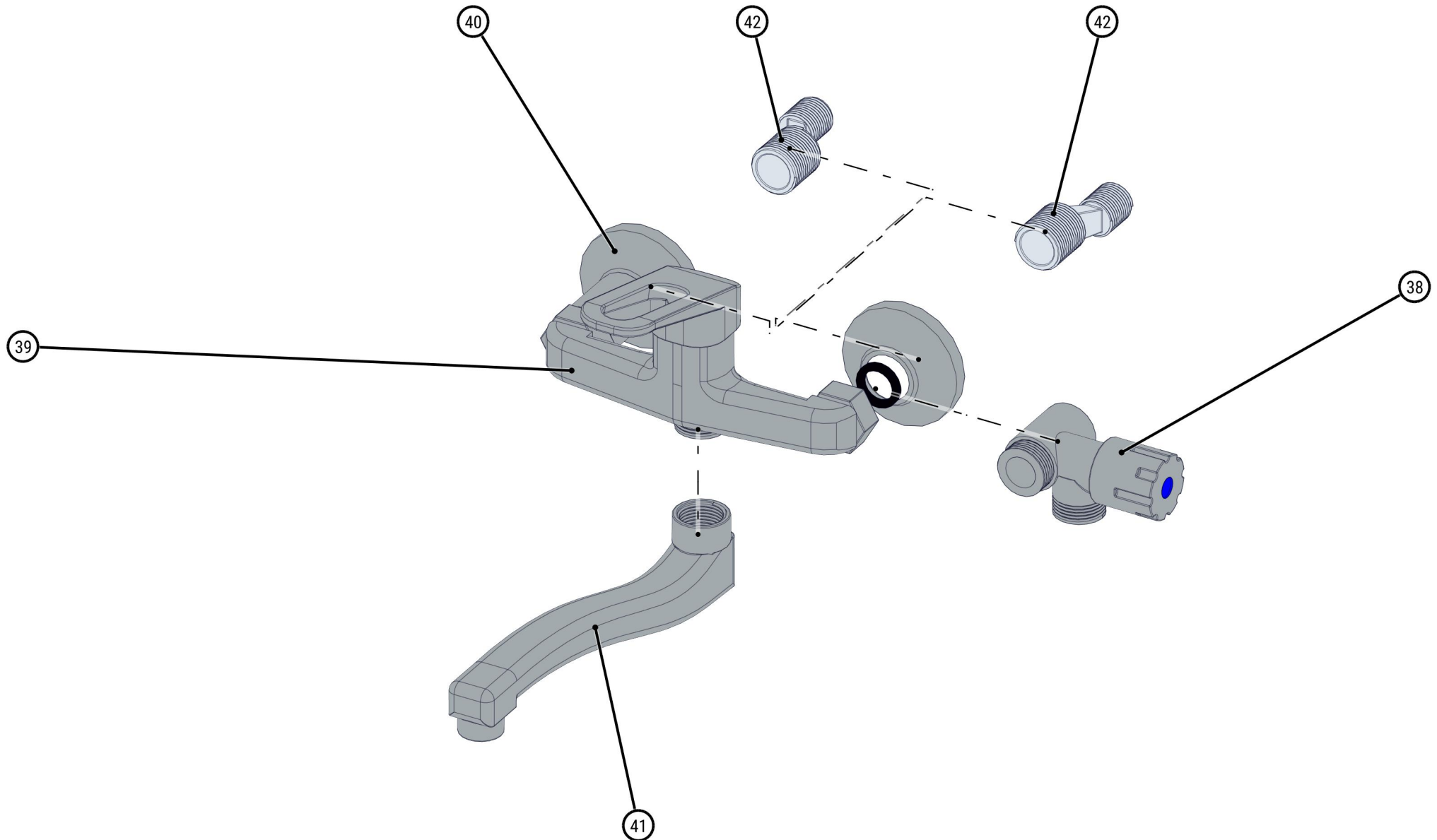
| ID | ART. NR. | ARTIKEL | STÜCK |
|----|----------|---------------------------------|-------|
| 31 | 470439 | Wasserablassschlauch (komplett) | 1 |
| 32 | 529118 | Wanddurchführung (komplett) | 1 |



| ID | ART. NR. | ARTIKEL | STÜCK |
|----|----------|---------------------|-------|
| 33 | 495779 | Gummilippendichtung | 1 |
| 34 | 528867 | Waschbeckenprofil | 1 |

| ID | ART. NR. | ARTIKEL | STÜCK |
|----|----------|-----------------|-------|
| 35 | 528879 | Waschbecken 800 | 1 |
| 36 | 531413 | Standrohrventil | 1 |

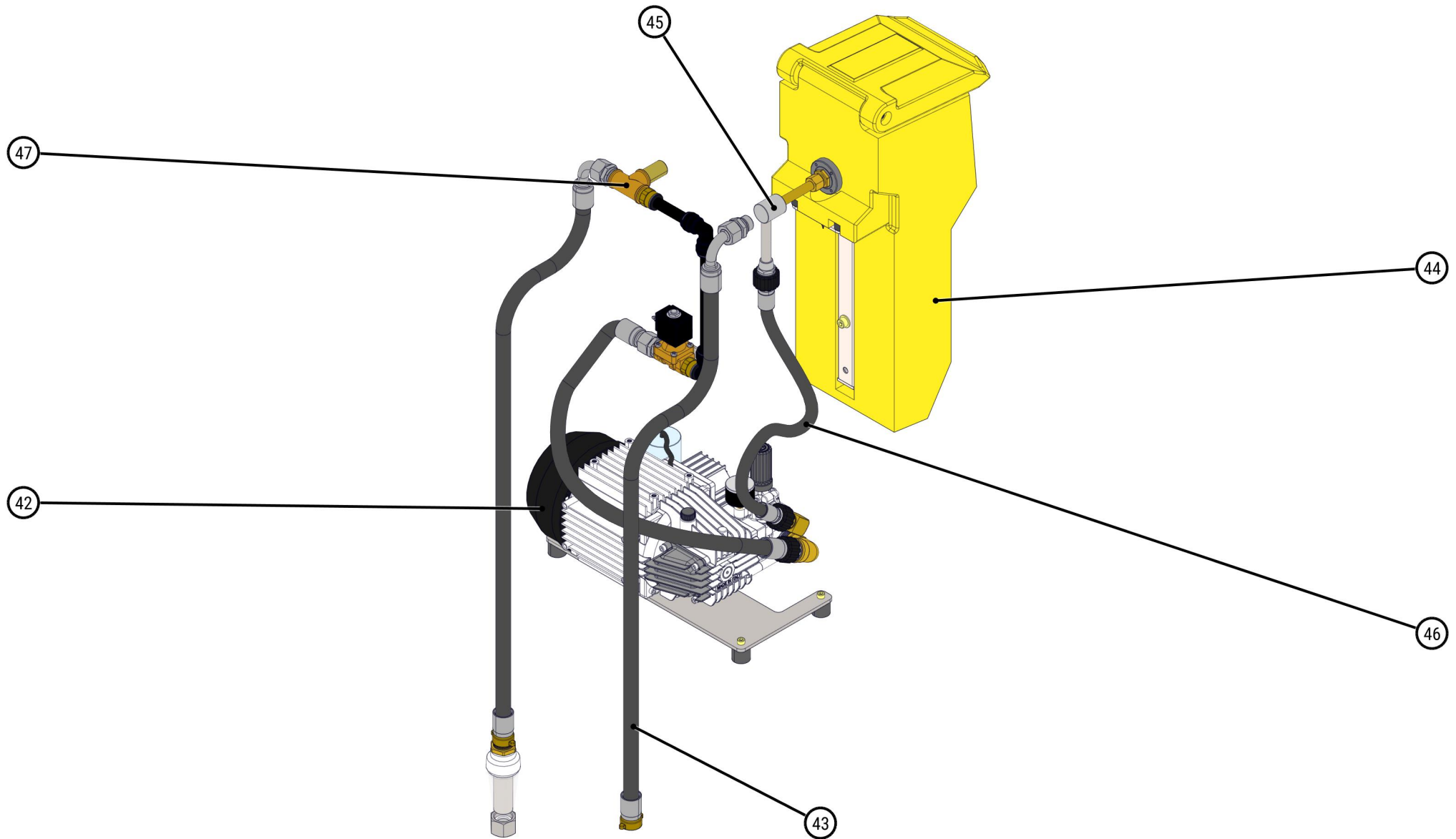
| ID | ART. NR. | ARTIKEL | STÜCK |
|----|----------|------------------------------|-------|
| 37 | 528887 | Beckeneinsatz 800 (komplett) | 1 |



| ID | ART. NR. | ARTIKEL | STÜCK |
|----|----------|--------------------------|-------|
| 38 | 528930 | Geräteanschlussarmatur | 1 |
| 39 | 529075 | Wasserarmatur (komplett) | 1 |

| ID | ART. NR. | ARTIKEL | STÜCK |
|----|----------|-----------------|-------|
| 40 | 530908 | Einhebelmischer | 1 |
| 41 | 528929 | S-Auslauf | 1 |

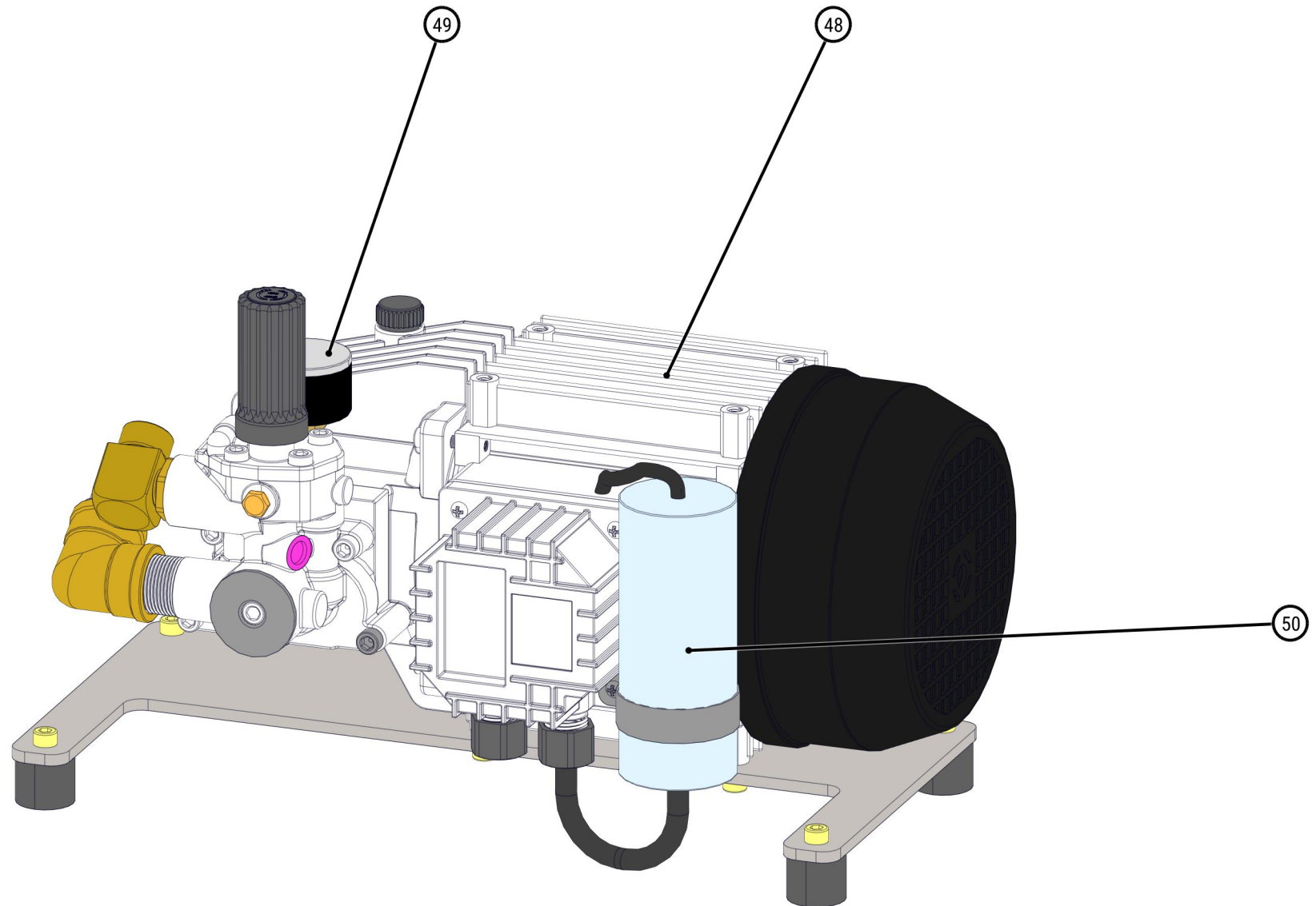
| ID | ART. NR. | ARTIKEL | STÜCK |
|----|----------|-------------|-------|
| 42 | 531013 | S-Anschluss | 2 |



| ID | ART. NR. | ARTIKEL | STÜCK |
|----|----------|-----------------------|-------|
| 42 | 405515 | HD-Pumpeneinheit | 1 |
| 43 | 407112 | Warmwasser-Verbindung | 1 |

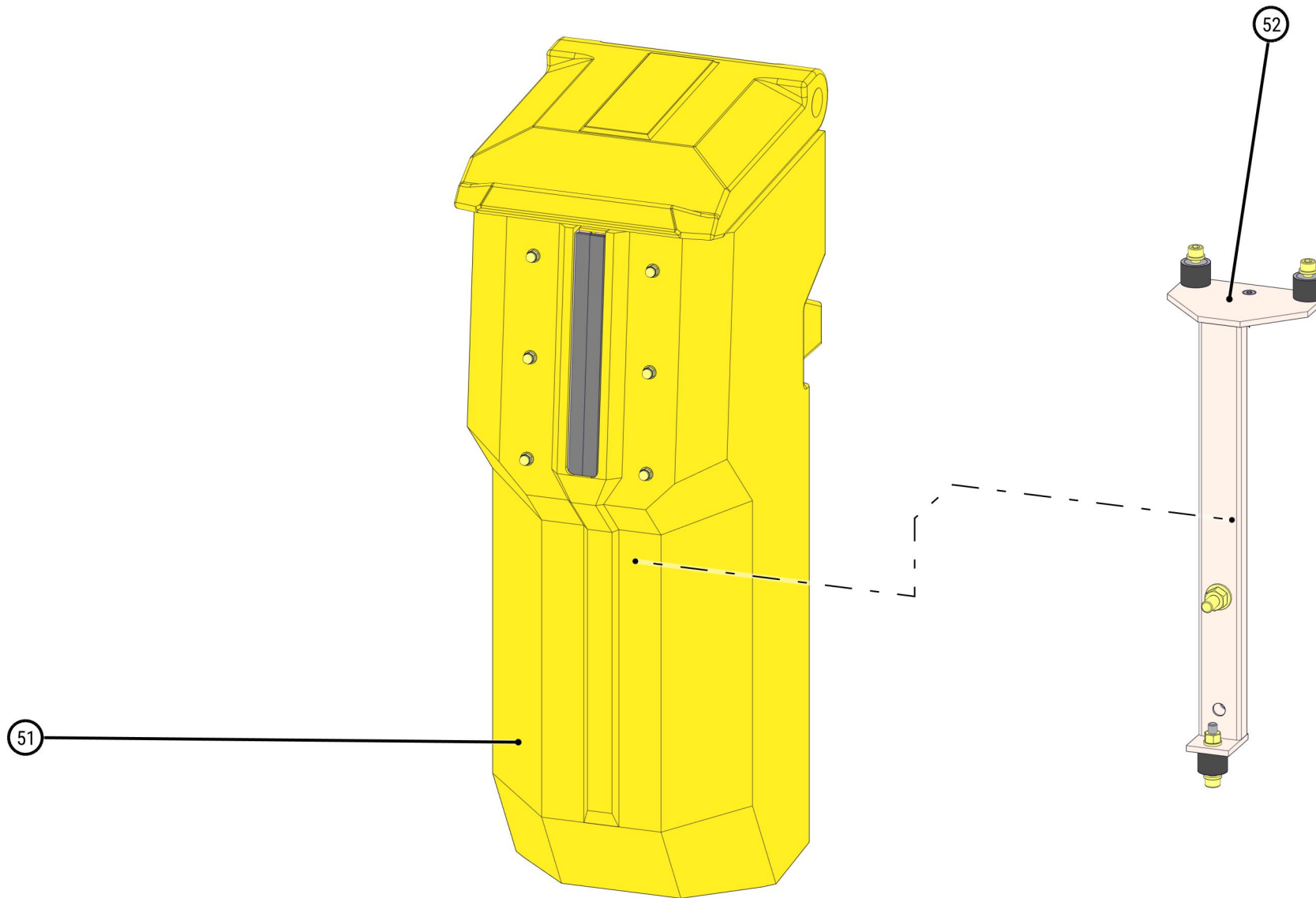
| ID | ART. NR. | ARTIKEL | STÜCK |
|----|----------|-----------------|-------|
| 44 | 463838 | Walzenreiniger | 1 |
| 45 | 470768 | Anschlusswinkel | 1 |

| ID | ART. NR. | ARTIKEL | STÜCK |
|----|----------|-----------------------|-------|
| 46 | 483953 | Hochdruckschlauch | 1 |
| 47 | 529522 | Kaltwasser-Verbindung | 1 |

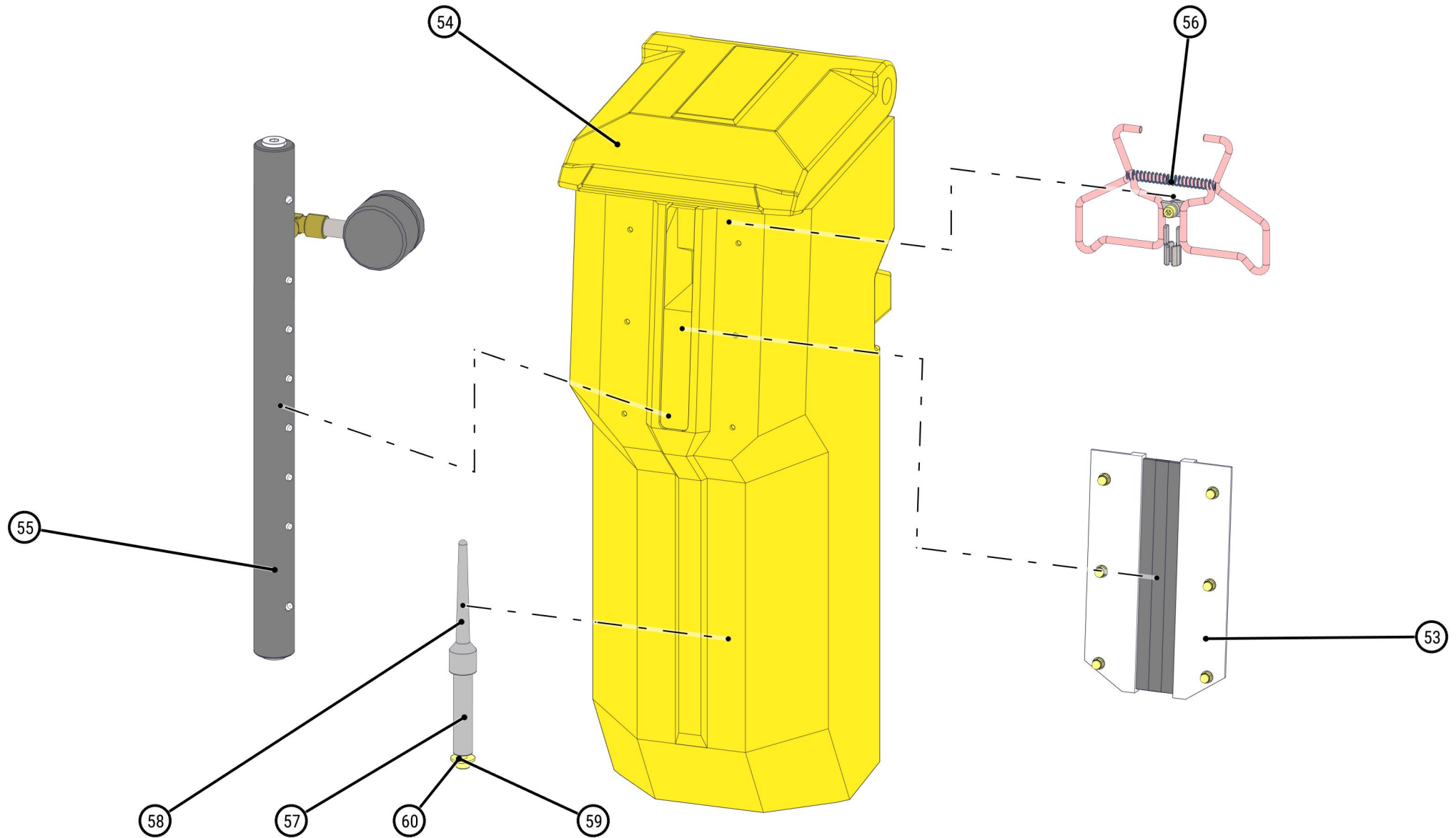


| ID | ART. NR. | ARTIKEL | STÜCK |
|----|----------|--|-------|
| 48 | 405515 | HD-Pumpeneinheit (komplett / kompatibel mit allen WAW) | 1 |
| 49 | 405893 | Glyzerinmanometer | 1 |

| ID | ART. NR. | ARTIKEL | STÜCK |
|----|----------|-------------|-------|
| 50 | 405493 | Kondensator | 1 |



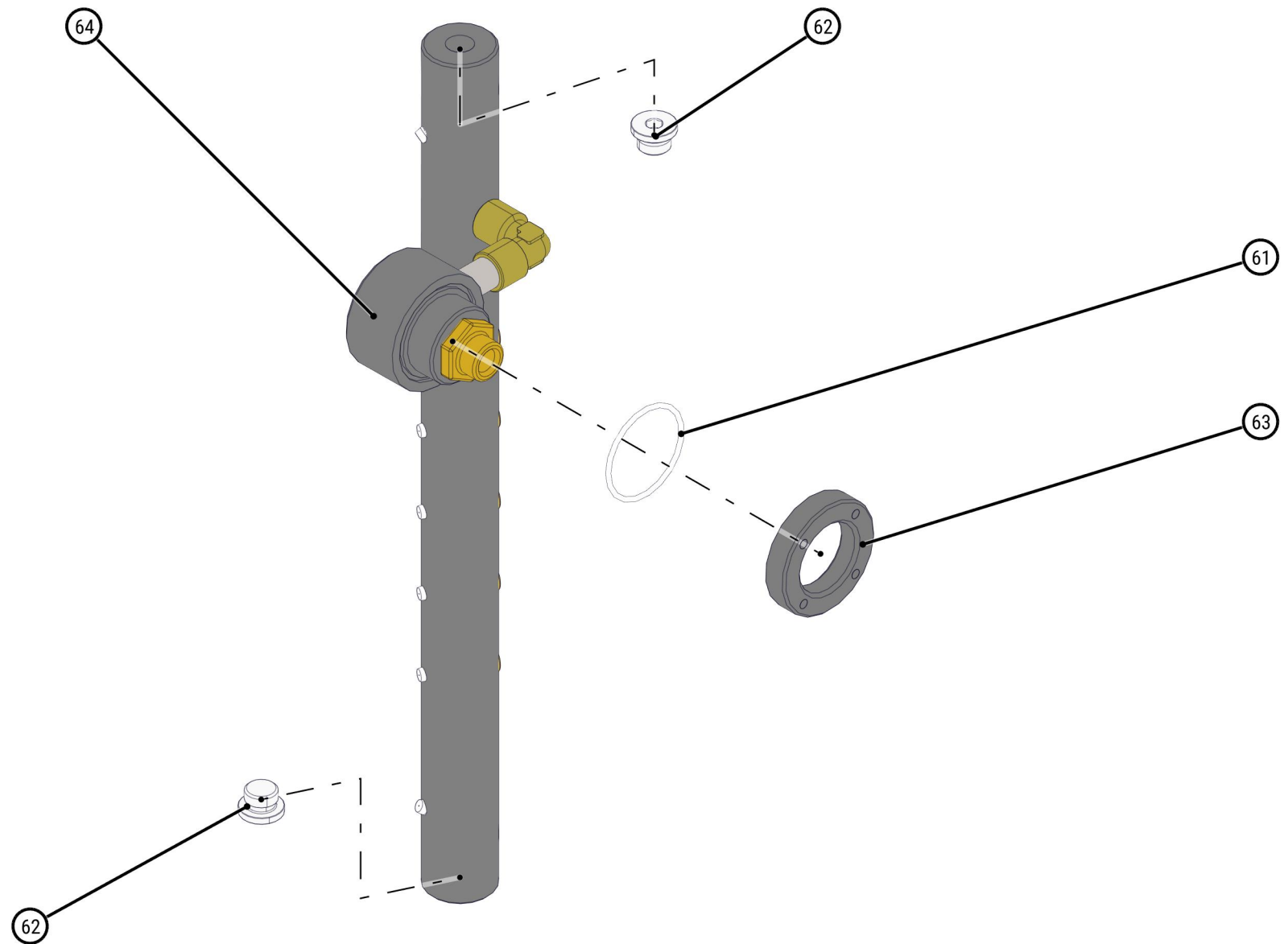
| ID | ART. NR. | ARTIKEL | STÜCK |
|----|----------|--|-------|
| 51 | 470750 | Walzenreiniger (komplett = inkl. Walzenklammer u. Düsenrohr) | 1 |
| 52 | 470758 | Halterung | 1 |



| ID | ART. NR. | ARTIKEL | STÜCK |
|----|----------|--------------------------------------|-------|
| 53 | 405955 | Abdichtung Bürste | 1 |
| 54 | 470747 | Walzenreiniger-Gehäuse (ohne Inhalt) | 1 |
| 55 | 470753 | Düsenrohr | 1 |

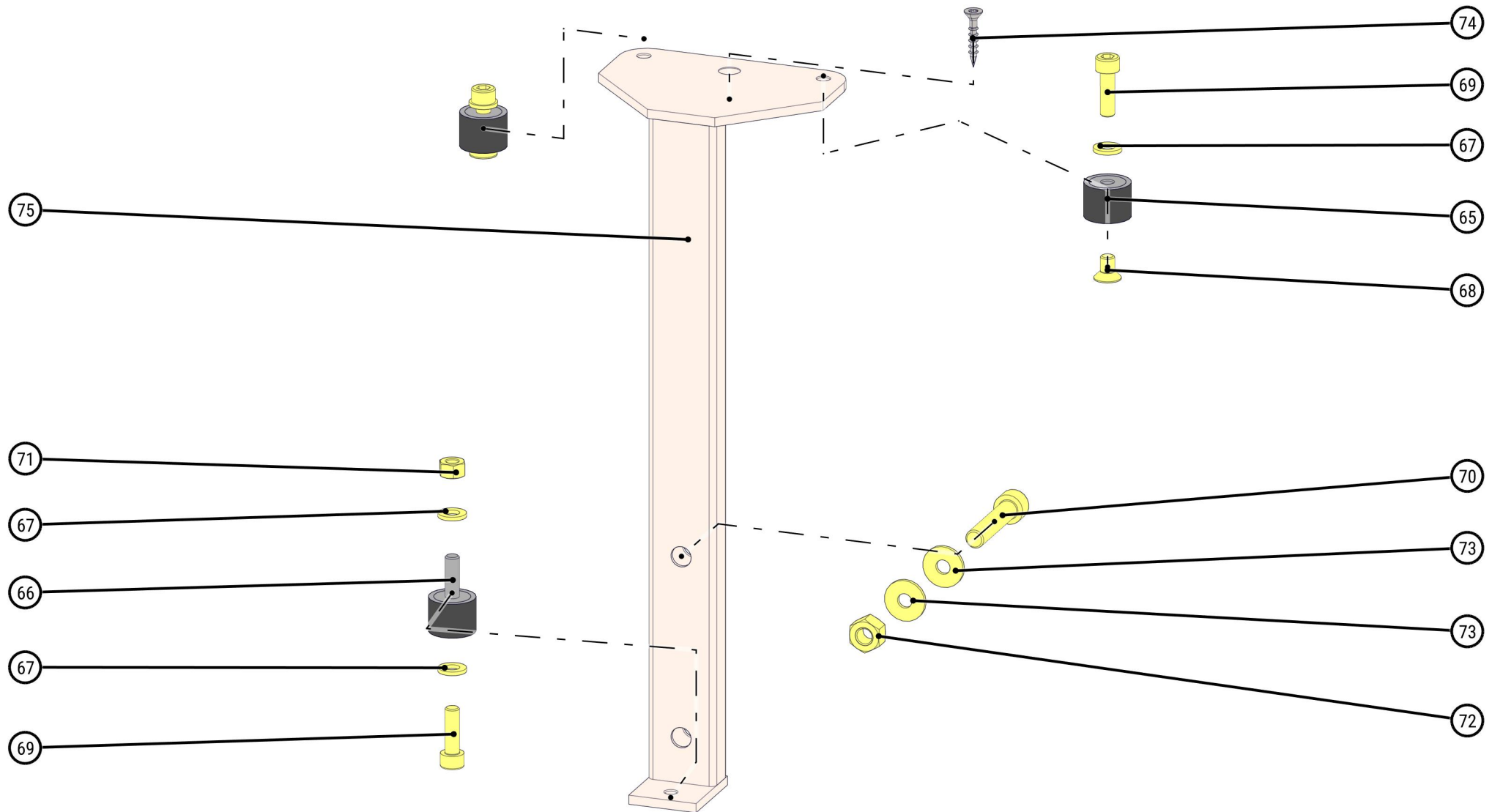
| ID | ART. NR. | ARTIKEL | STÜCK |
|----|----------|-------------------|-------|
| 56 | 470757 | Walzenklammer | 1 |
| 57 | 530259 | Hülse | 1 |
| 58 | 530260 | Walzenzentrierung | 1 |

| ID | ART. NR. | ARTIKEL | STÜCK |
|----|----------|------------------------------------|-------|
| 59 | 445132 | Zylinderschraube DIN 912 - M6 x 75 | 1 |
| 60 | 471043 | Scheibe DIN 9021 - 6.4 | 1 |



| ID | ART. NR. | ARTIKEL | STÜCK |
|----|----------|-------------------|-------|
| 61 | 470601 | O-Ring | 1 |
| 62 | 471037 | Verschlusschraube | 2 |

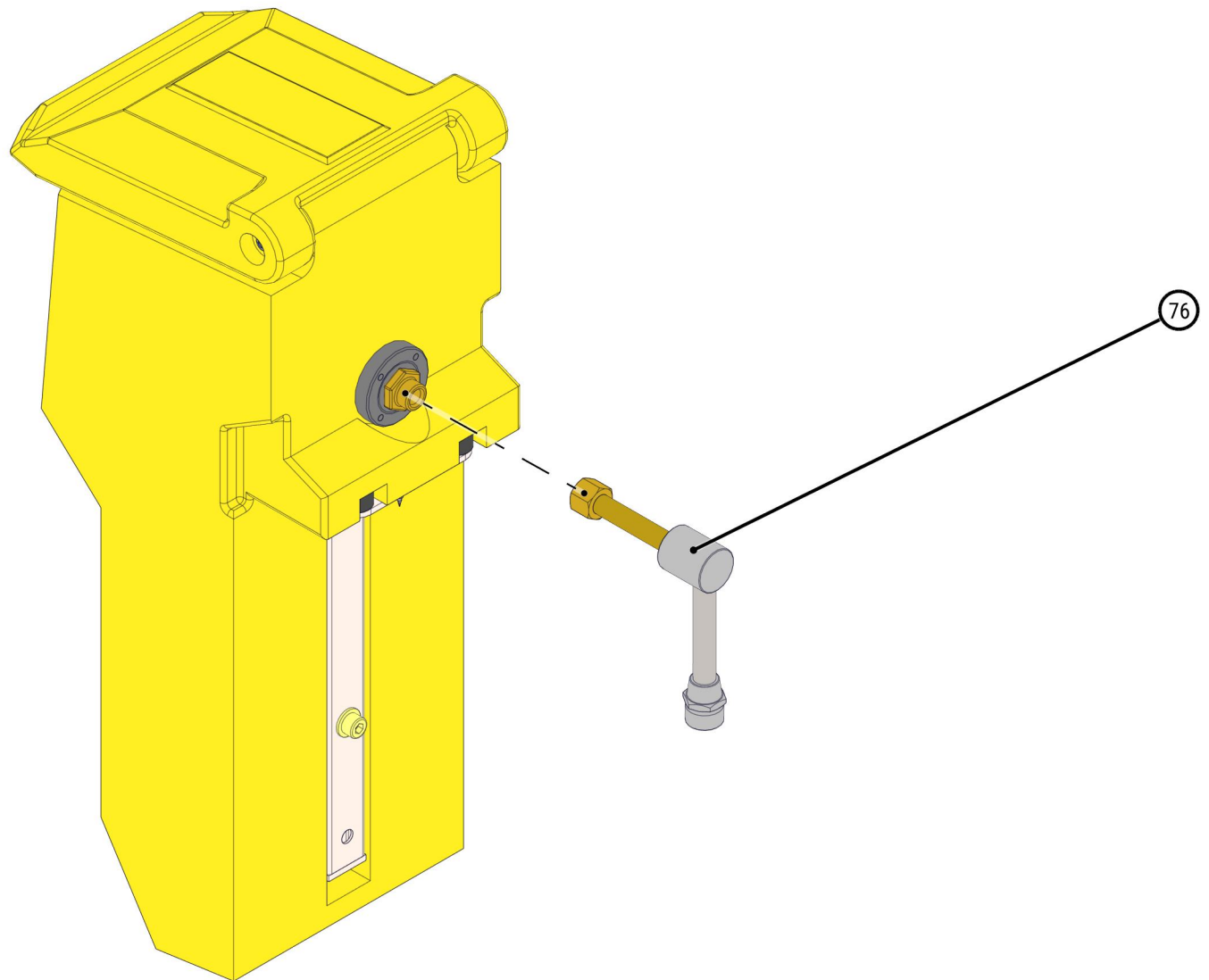
| ID | ART. NR. | ARTIKEL | STÜCK |
|----|----------|----------------------|-------|
| 63 | 530284 | Überwurfmutter | 1 |
| 64 | 470753 | Düsenrohr (komplett) | 1 |



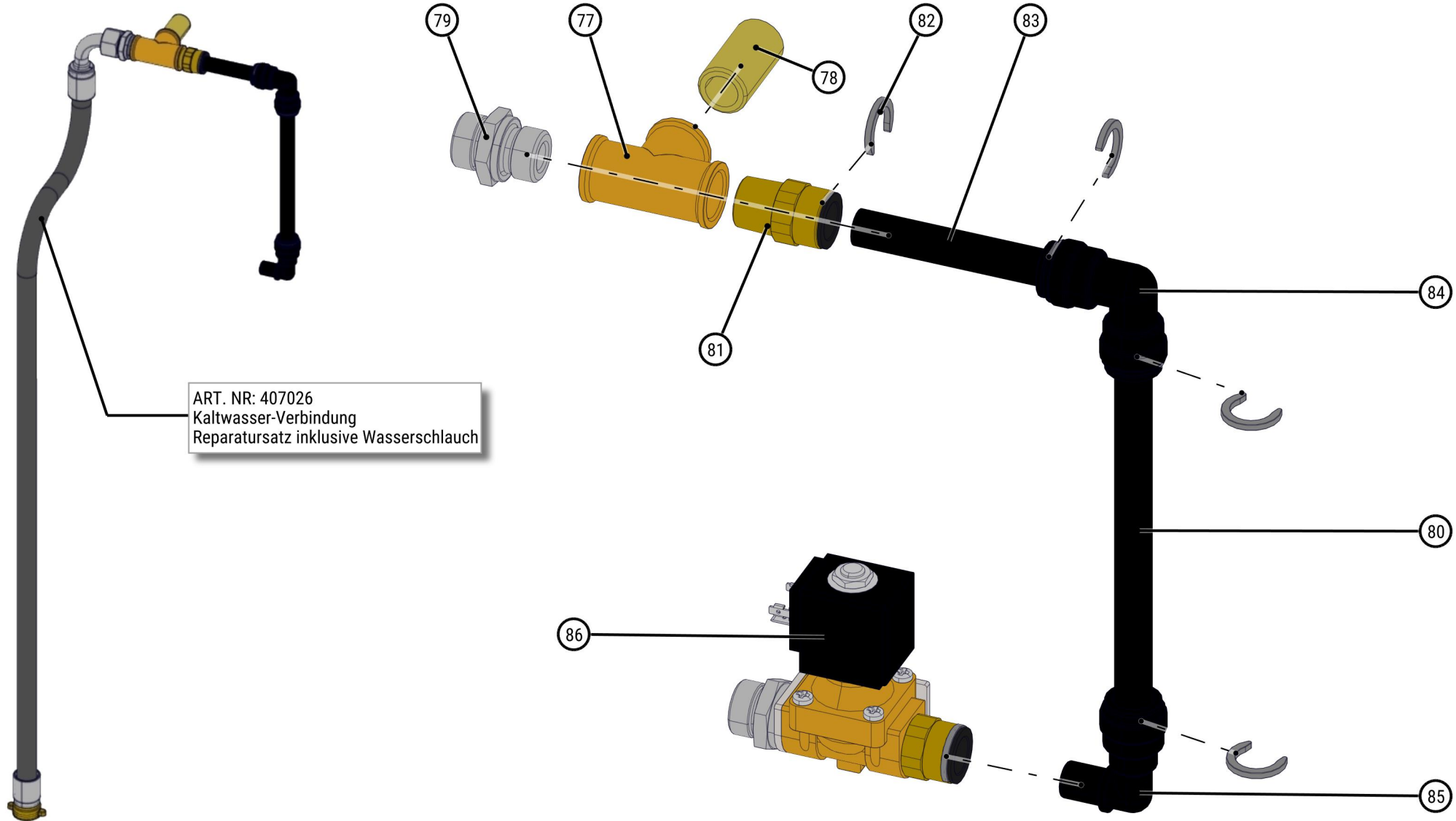
| ID | ART. NR. | ARTIKEL | STÜCK |
|----|----------|-------------------------------------|-------|
| 65 | 530307 | Gummipuffer | 1 |
| 66 | 530308 | Gummipuffer | 1 |
| 67 | 471033 | Scheibe DIN 125 - A 6.4 | 3 |
| 68 | 530309 | Senkkopfschraube DIN 7991 - M6 x 10 | 1 |

| ID | ART. NR. | ARTIKEL | STÜCK |
|----|----------|------------------------------------|-------|
| 69 | 471032 | Zylinderschraube DIN 912 - M6 x 20 | 2 |
| 70 | 471036 | Zylinderschraube DIN 912 - M8 x 40 | 1 |
| 71 | 471035 | Sechskantmutter ISO 4034 - M6 | 1 |
| 72 | 530668 | Sechskantmutter ISO 4034 - M8 | 1 |

| ID | ART. NR. | ARTIKEL | STÜCK |
|----|----------|----------------------------------|-------|
| 73 | 471043 | Scheibe DIN 9021 - 6.4 | 2 |
| 74 | 530312 | Spanplattenschraube TX 4,0x25 A2 | 1 |
| 75 | 530325 | Halterung | 1 |



| ID | ART. NR. | ARTIKEL | STÜCK |
|----|----------|-----------------|-------|
| 76 | 470768 | Anschlusswinkel | 1 |

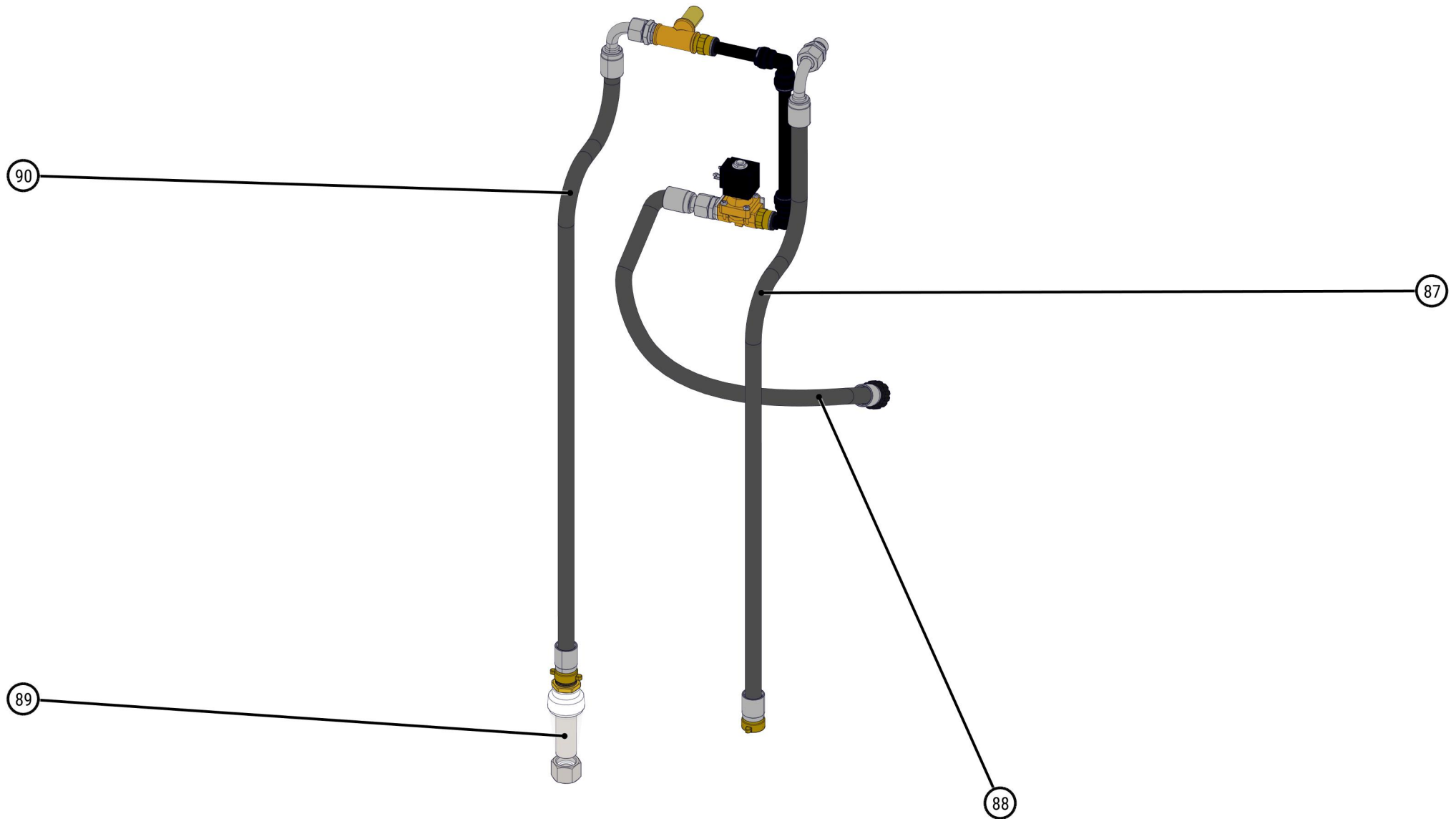


| ID | ART. NR. | ARTIKEL | STÜCK |
|----|----------|--------------------------|-------|
| 77 | 405753 | T-Stück | 1 |
| 78 | 405754 | Rohrdoppelnippel | 1 |
| 79 | 406379 | Einschraub-Verschraubung | 1 |

| ID | ART. NR. | ARTIKEL | STÜCK |
|----|----------|---------------------|-------|
| 80 | 470032 | Kunststoffrohr | 1 |
| 81 | 487339 | Einschraubverbinder | 1 |
| 82 | 487340 | Sicherungsring | 4 |

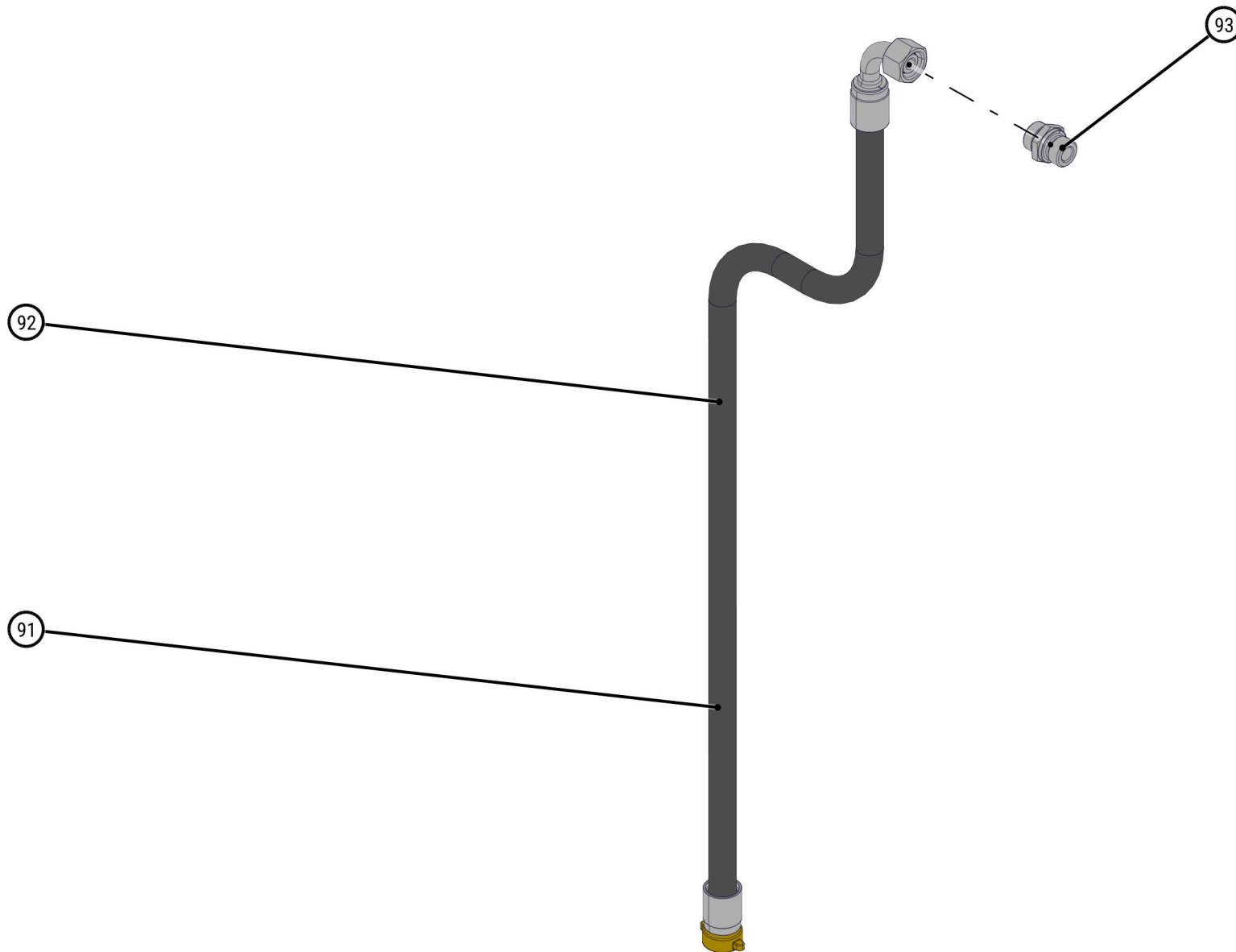
| ID | ART. NR. | ARTIKEL | STÜCK |
|----|----------|--------------------------|-------|
| 83 | 529516 | Kunststoffrohr | 1 |
| 84 | 529517 | Winkelverbinder | 1 |
| 85 | 529518 | Einsteck-Winkelverbinder | 1 |

| ID | ART. NR. | ARTIKEL | STÜCK |
|----|----------|-------------------------|-------|
| 86 | 470767 | Magnetventil (komplett) | 1 |



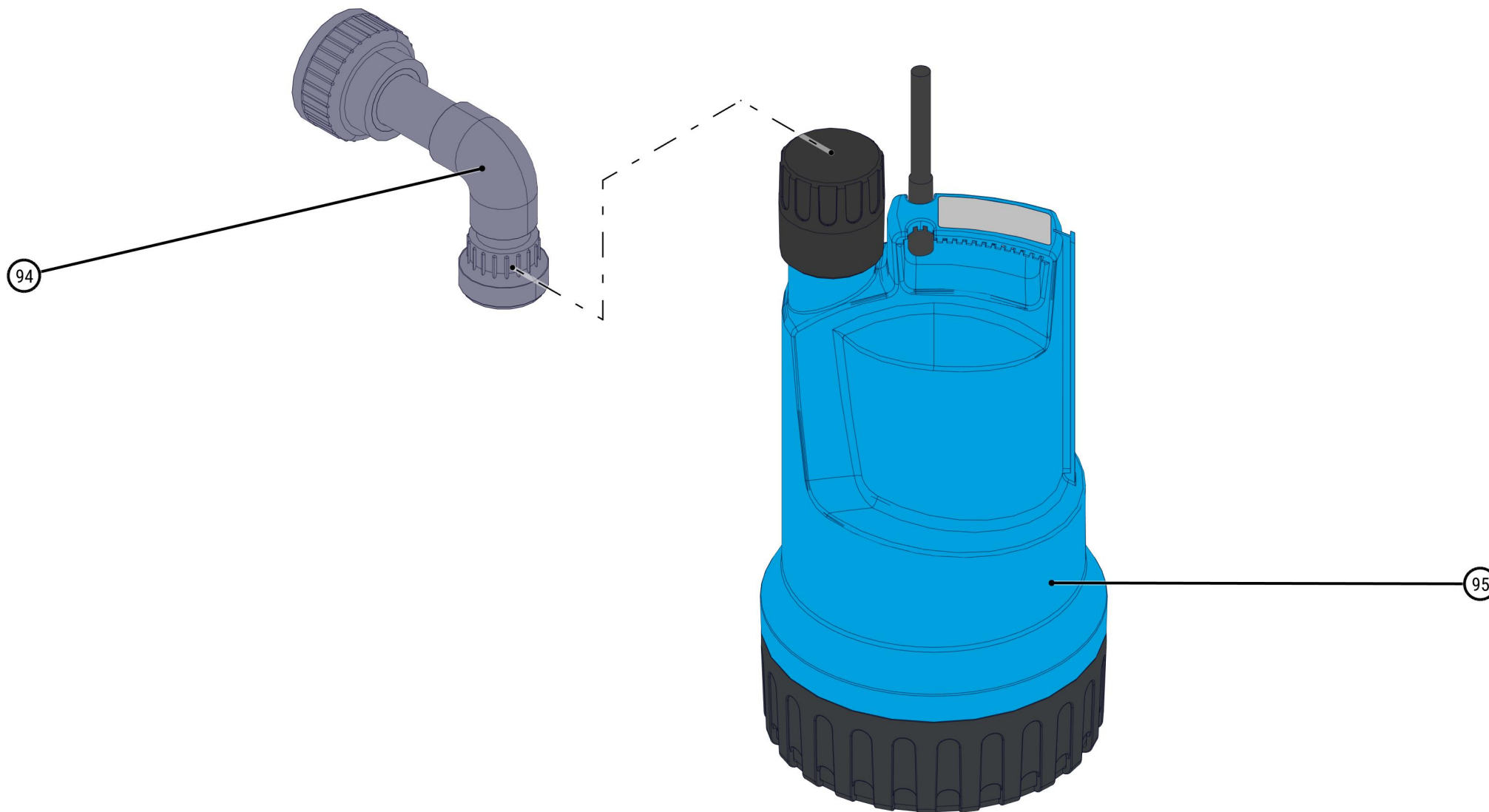
| ID | ART. NR. | ARTIKEL | STÜCK |
|----|----------|---|-------|
| 87 | 407112 | Warmwasser-Verbindung | 1 |
| 88 | 483954 | Wasserschlauch (Magnetventil -> HD-Pumpe) | 1 |

| ID | ART. NR. | ARTIKEL | STÜCK |
|----|----------|-----------------------------|-------|
| 89 | 531682 | Wasserfilter | 1 |
| 90 | 537996 | Wasserschlauch (Kaltwasser) | 1 |

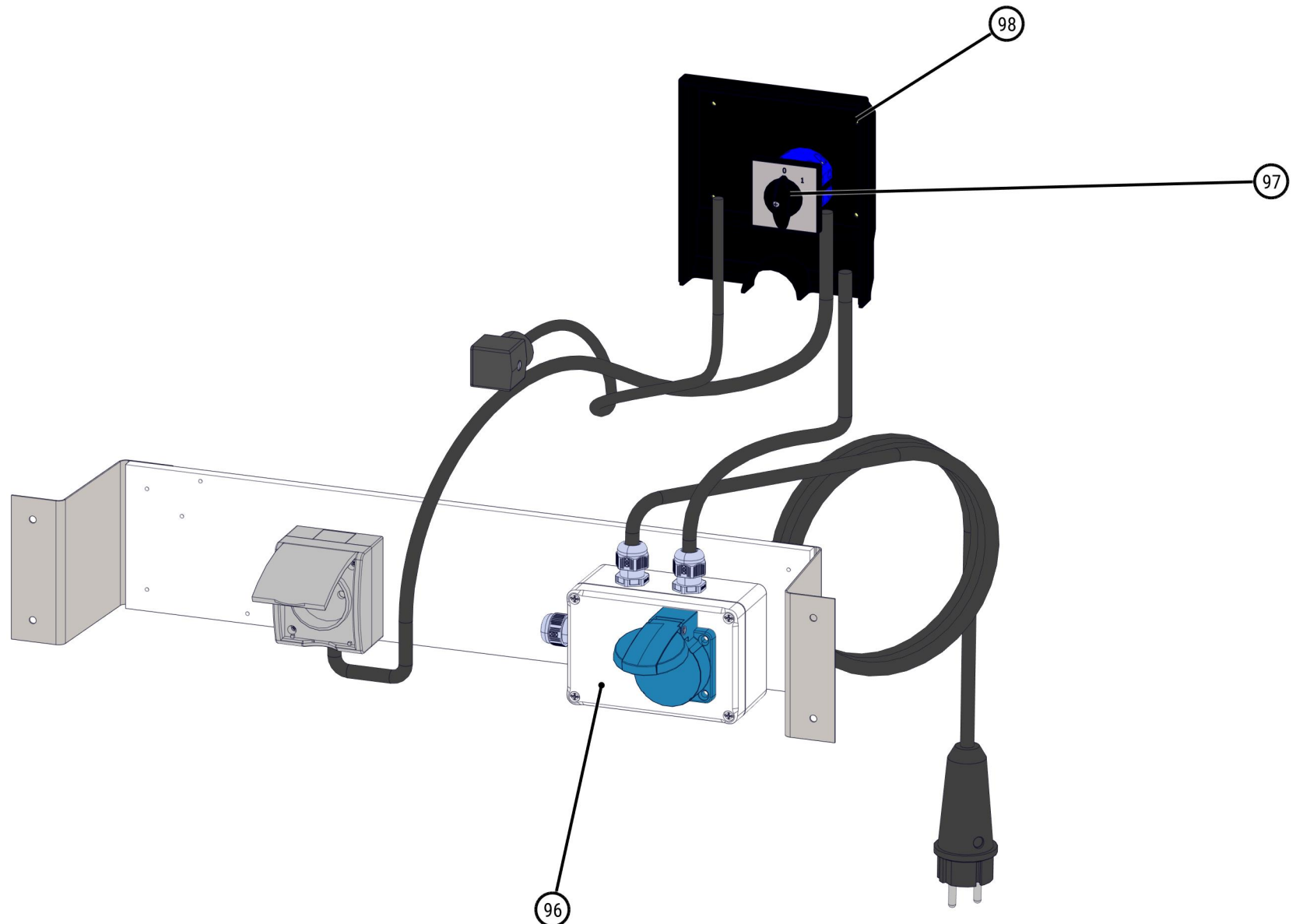


| ID | ART. NR. | ARTIKEL | STÜCK |
|----|----------|--|-------|
| 91 | 407112 | Warmwasser-Verbindung (komplett = ID92 + ID93) | 1 |
| 92 | 537996 | Wasserschlauch | 1 |

| ID | ART. NR. | ARTIKEL | STÜCK |
|----|----------|--------------------------|-------|
| 93 | 406379 | Einschraub-Verschraubung | 1 |

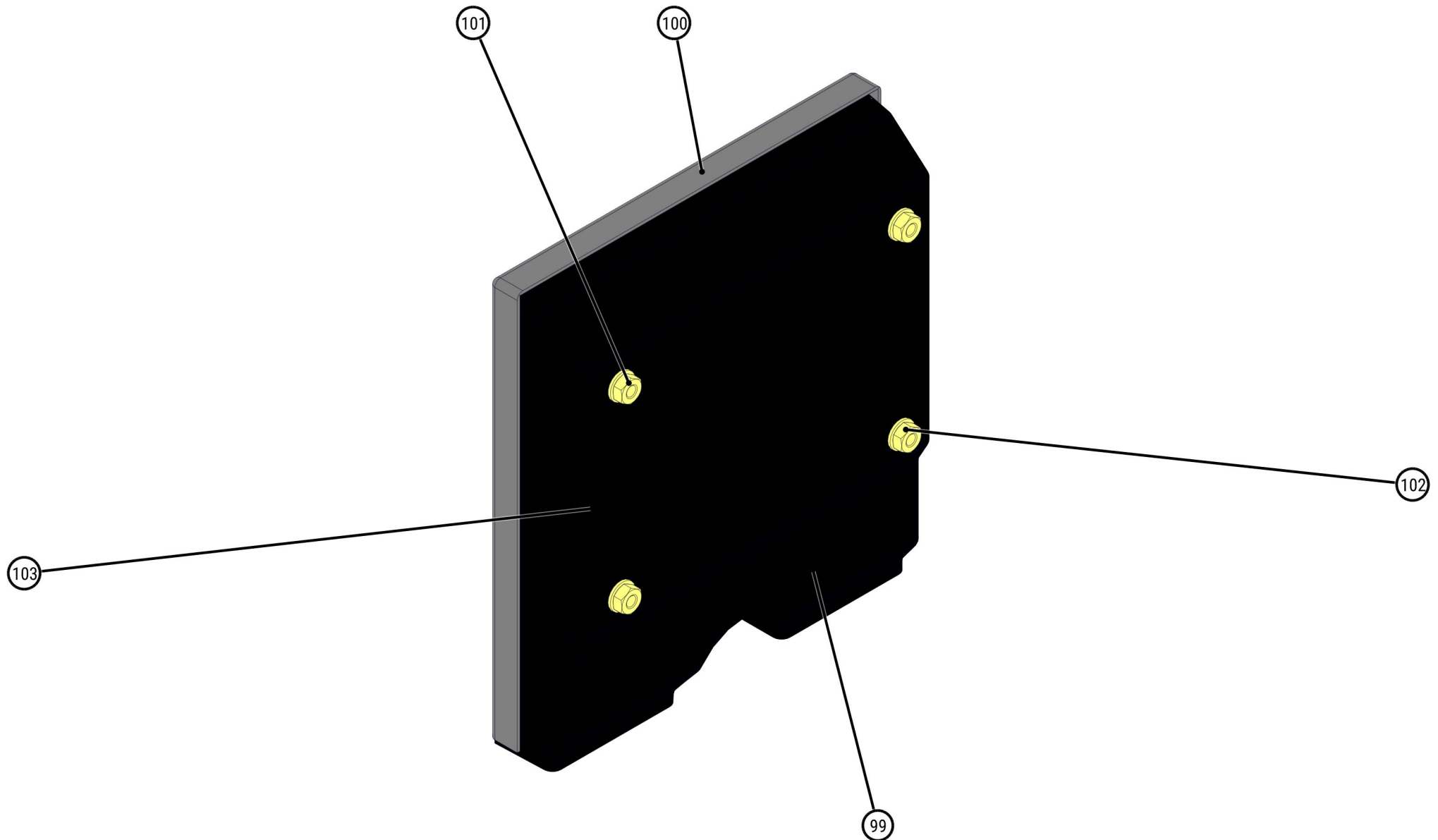


| ID | ART. NR. | ARTIKEL | STÜCK |
|----|----------|-----------------------|-------|
| 94 | 406638 | Tauchpumpen-Anschluss | 1 |
| 95 | 529086 | Tauchpumpe C 250 W | 1 |



| ID | ART. NR. | ARTIKEL | STÜCK |
|----|----------|-----------------------|-------|
| 96 | 471029 | Tauchpumpen-Steckdose | 1 |
| 97 | 531394 | Hauptschalter | 1 |

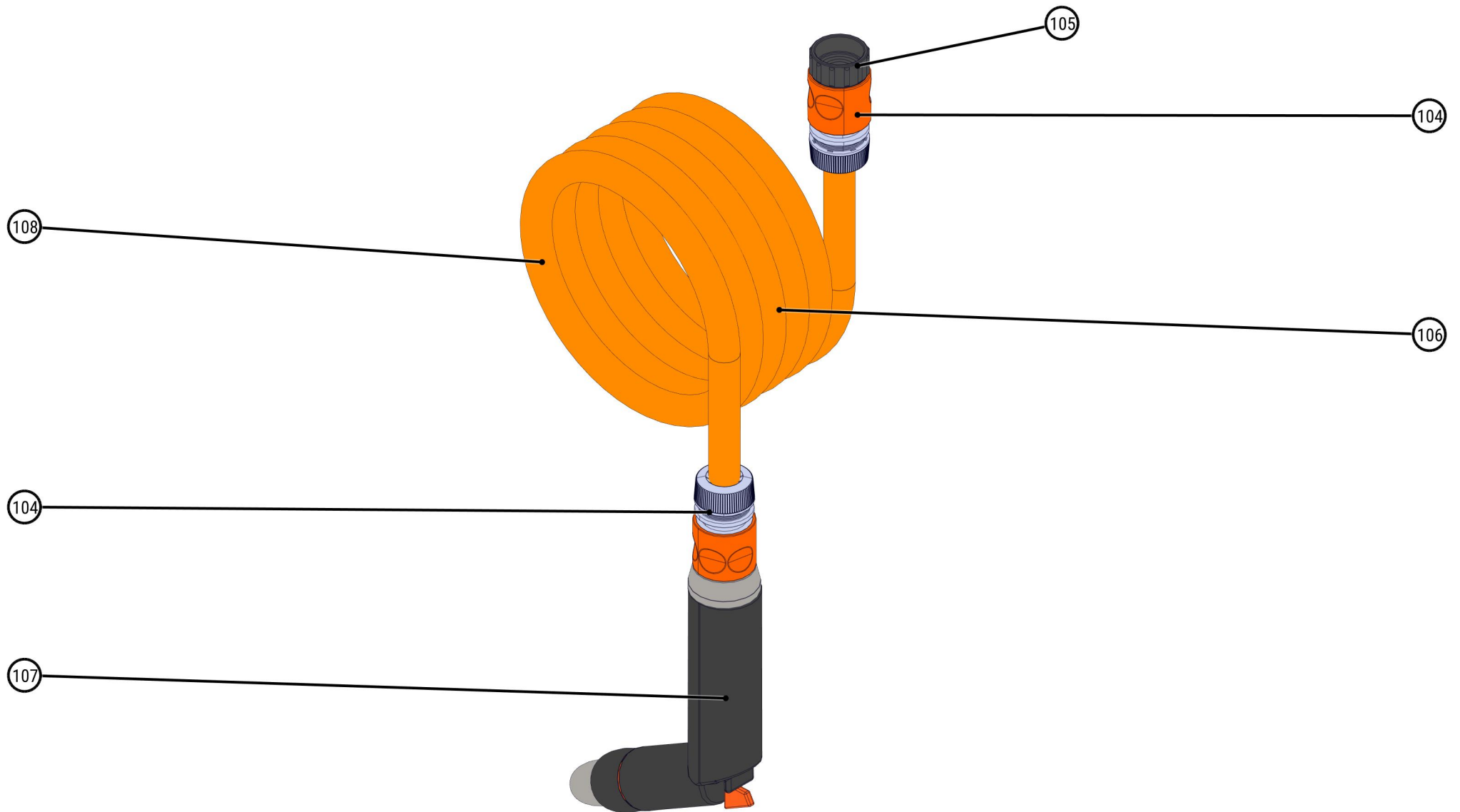
| ID | ART. NR. | ARTIKEL | STÜCK |
|----|----------|-----------------|-------|
| 98 | 470765 | Abschlussdeckel | 1 |



| ID | ART. NR. | ARTIKEL | STÜCK |
|-----|----------|-----------------|-------|
| 99 | 531047 | Abschlussdeckel | 1 |
| 100 | 531050 | Dichtprofil | 1 |

| ID | ART. NR. | ARTIKEL | STÜCK |
|-----|----------|-------------------------------|-------|
| 101 | 405799 | Scheibe DIN 125 - A 4.3 | 4 |
| 102 | 531053 | Sechskantmutter ISO 4032 - M4 | 4 |

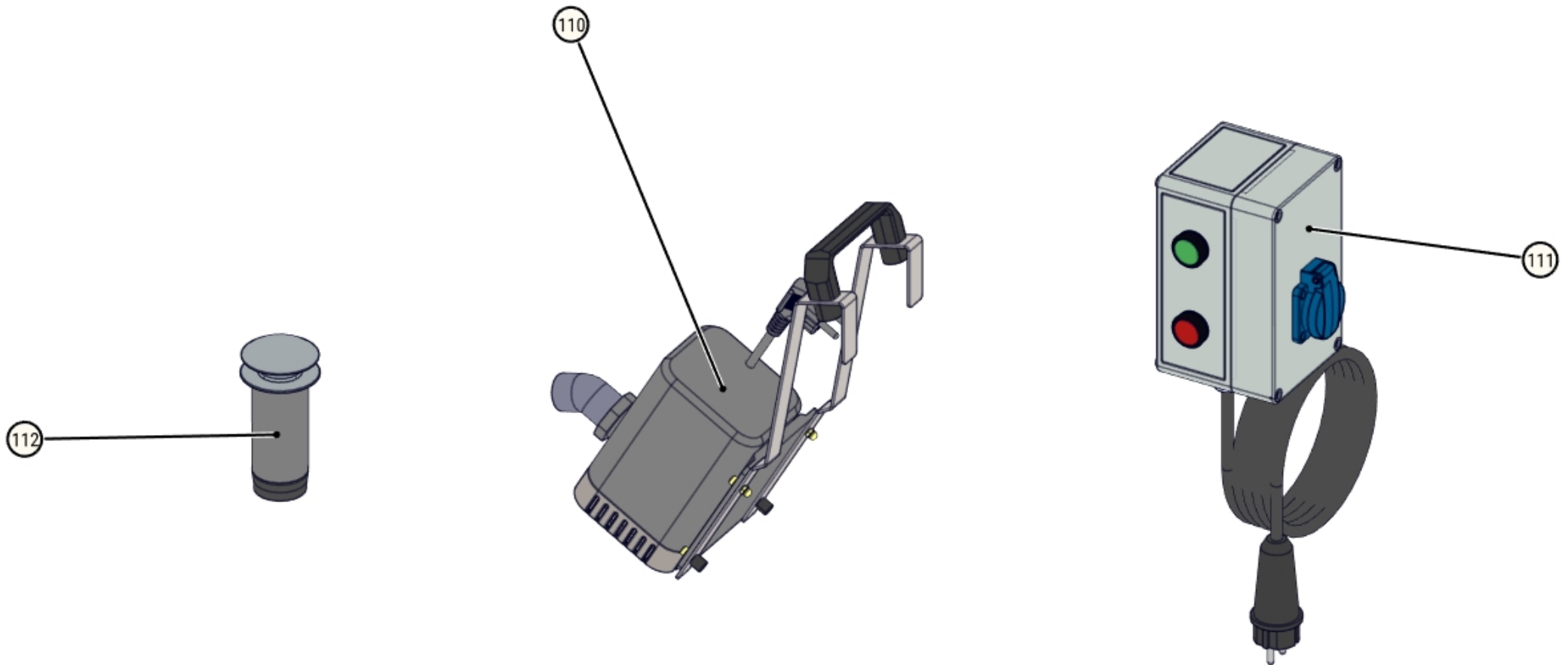
| ID | ART. NR. | ARTIKEL | STÜCK |
|-----|----------|----------------------------|-------|
| 103 | 470765 | Abschlussdeckel (komplett) | 1 |



| ID | ART. NR. | ARTIKEL | STÜCK |
|-----|----------|------------------------|-------|
| 104 | 405580 | Schlauchverbinder-Satz | 2 |
| 105 | 405581 | Hahnstück | 1 |

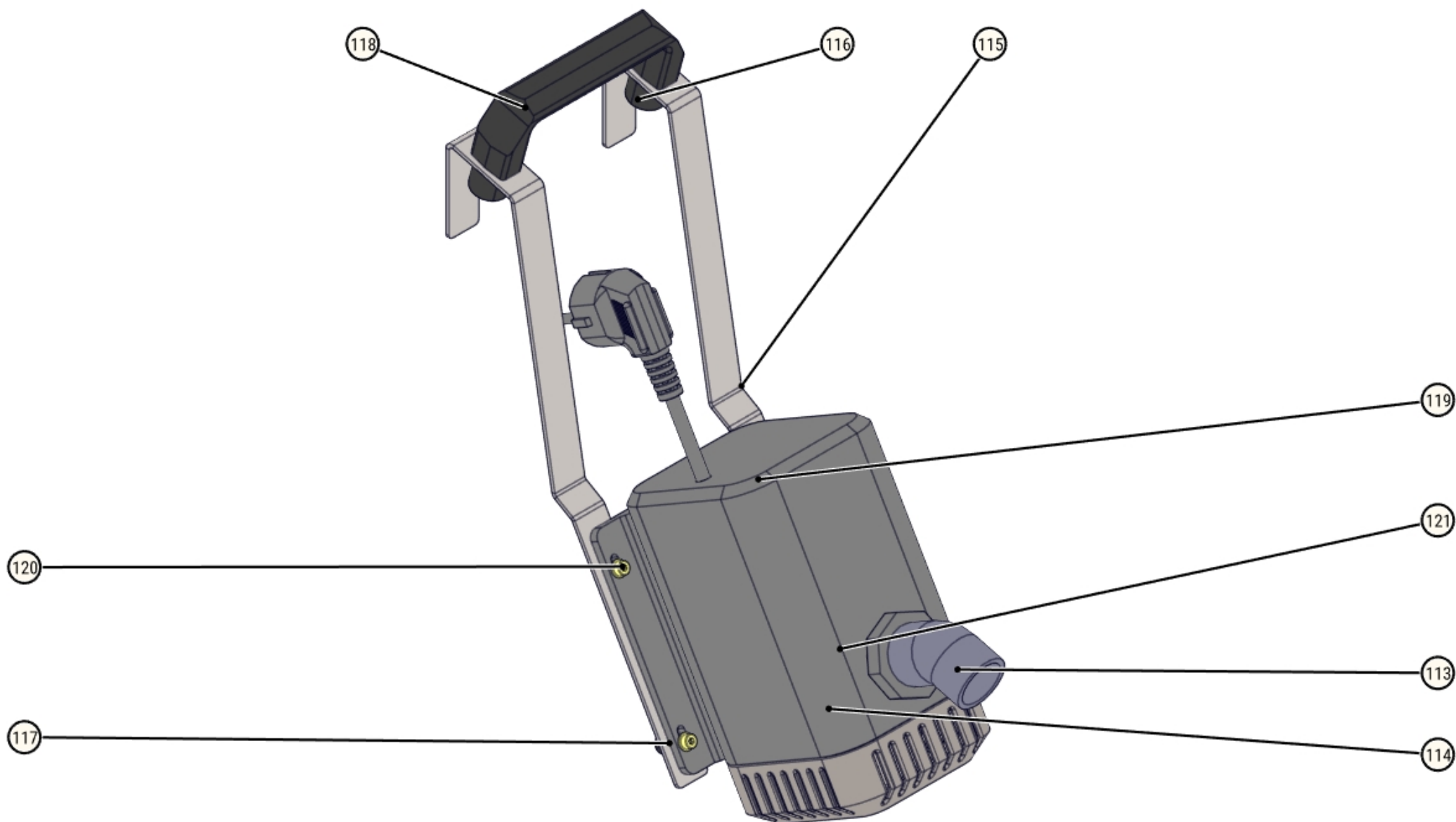
| ID | ART. NR. | ARTIKEL | STÜCK |
|-----|----------|--------------------|-------|
| 106 | 405617 | Reinigungsschlauch | 1 |
| 107 | 405579 | Reinigungsspritze | 1 |

| ID | ART. NR. | ARTIKEL | STÜCK |
|-----|----------|---------------------------|-------|
| 108 | 405621 | Reinigungs-Set (komplett) | 1 |



| ID | ART. NR. | BESCHREIBUNG | MENGE |
|-----|----------|---------------------|-------|
| 110 | 405131 | Umwälzpumpe | 1 |
| 111 | 531697 | Elektroniksteuerung | 1 |

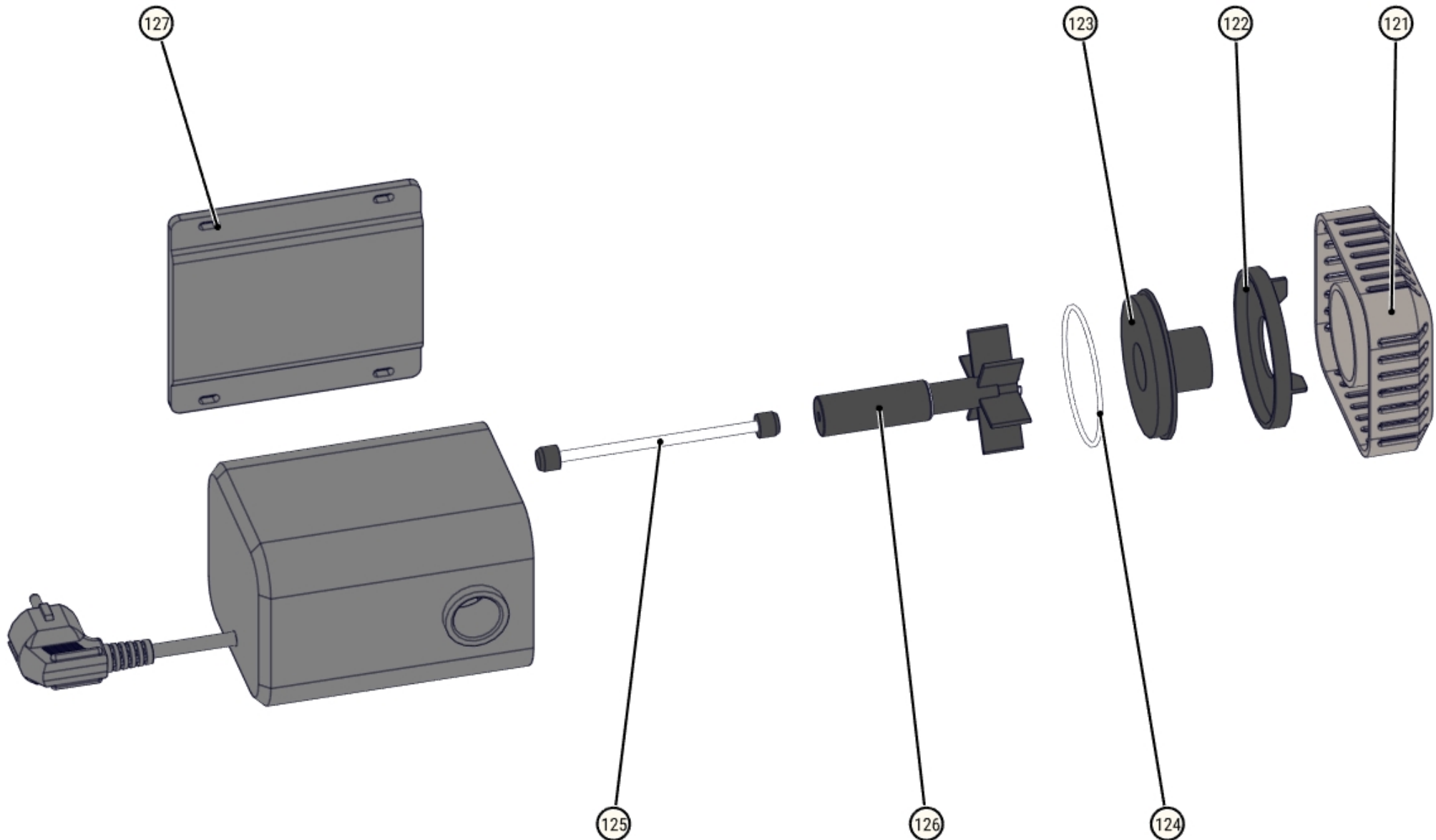
| ID | ART. NR. | BESCHREIBUNG | MENGE |
|-----|----------|----------------|-------|
| 112 | 540734 | Ablauf-Armatur | 1 |



| ID | ART. NR. | BESCHREIBUNG | MENGE |
|-----|----------|---------------|-------|
| 113 | 405132 | Pumpenauslauf | 1 |
| 114 | 531935 | Umwälzpumpe | 1 |
| 115 | 406186 | Blechhalter | 2 |
| 116 | 406280 | Gummipuffer | 2 |

| ID | ART. NR. | BESCHREIBUNG | MENGE |
|-----|----------|-------------------------|-------|
| 117 | 406281 | Gummipuffer | 2 |
| 118 | 406282 | Bügelgriff | 1 |
| 119 | 405957 | Hutmutter DIN 1587 - M4 | 2 |
| 120 | 405799 | Scheibe DIN 125 - A 4.3 | 4 |

| ID | ART. NR. | BESCHREIBUNG | MENGE |
|-----|----------|------------------------------------|-------|
| 121 | 406446 | Zylinderschraube DIN 912 - M4 x 12 | 4 |

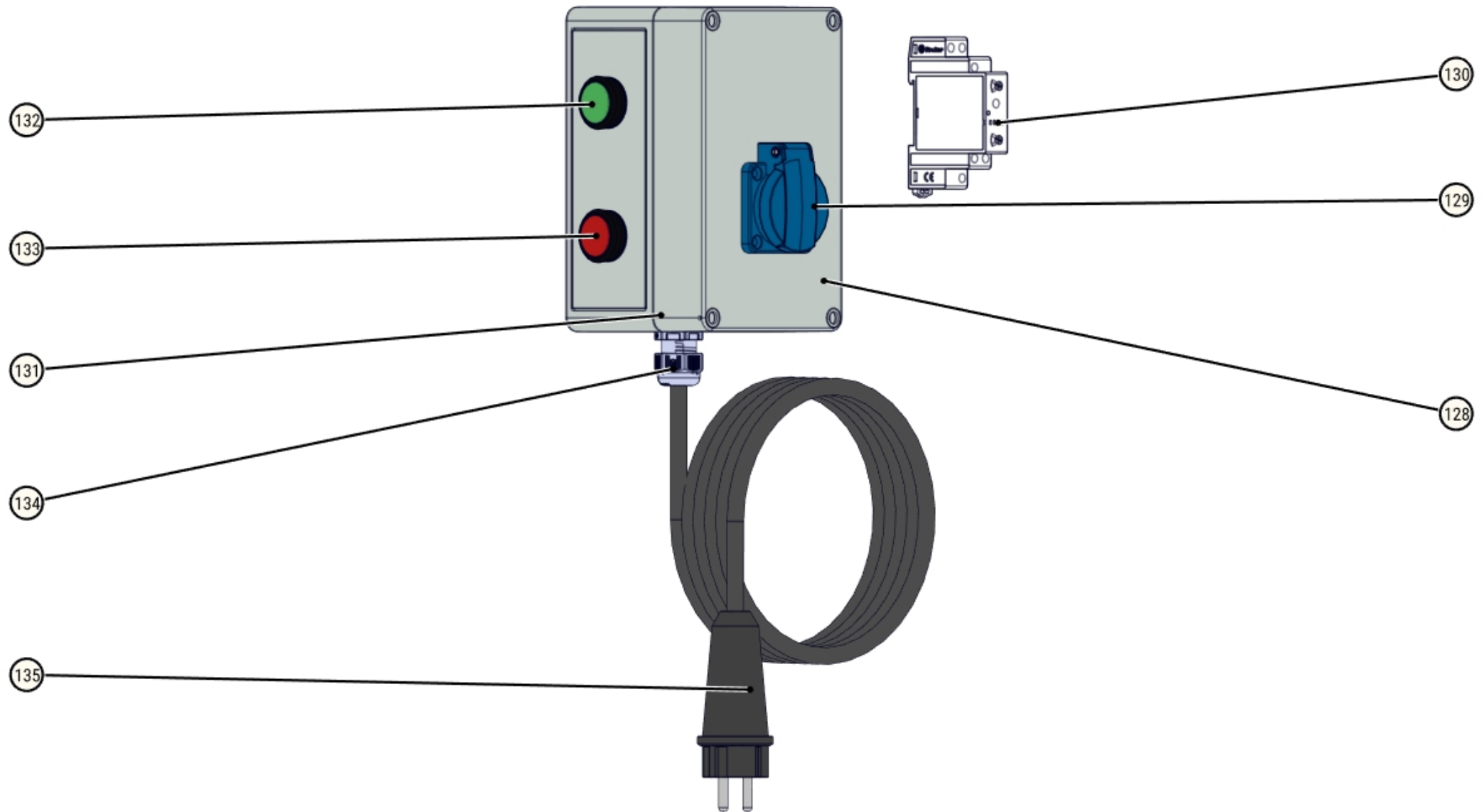


| ID | ART. NR. | BESCHREIBUNG | MENGE |
|-----|----------|--------------|-------|
| 121 | 406070 | Ansauggitter | 1 |
| 122 | 406071 | Haltering | 1 |

| ID | ART. NR. | BESCHREIBUNG | MENGE |
|-----|----------|--------------|-------|
| 123 | 406072 | Pumpendeckel | 1 |
| 124 | 406073 | O-Ring | 1 |

| ID | ART. NR. | BESCHREIBUNG | MENGE |
|-----|----------|--------------|-------|
| 125 | 406074 | Achse | 1 |
| 126 | 406075 | Pumpenrad | 1 |

| ID | ART. NR. | BESCHREIBUNG | MENGE |
|-----|----------|--------------------|-------|
| 127 | 406076 | Befestigungsplatte | 1 |



| ID | ART. NR. | BESCHREIBUNG | MENGE |
|-----|----------|----------------------------|-------|
| 128 | 405597 | Universal-Gehäuse | 1 |
| 129 | 405003 | Anbausteckdose | 1 |
| 130 | 405556 | Multifunktions-Zeit-Relais | 1 |

| ID | ART. NR. | BESCHREIBUNG | MENGE |
|-----|----------|--------------|-------|
| 131 | 405742 | Gegenmutter | 1 |
| 132 | 407117 | Drucktaster | 1 |
| 133 | 407118 | Drucktaster | 1 |

| ID | ART. NR. | BESCHREIBUNG | MENGE |
|-----|----------|--------------------|-------|
| 134 | 432404 | Kabelverschraubung | 1 |
| 135 | 529103 | Anschlusskabel | 1 |