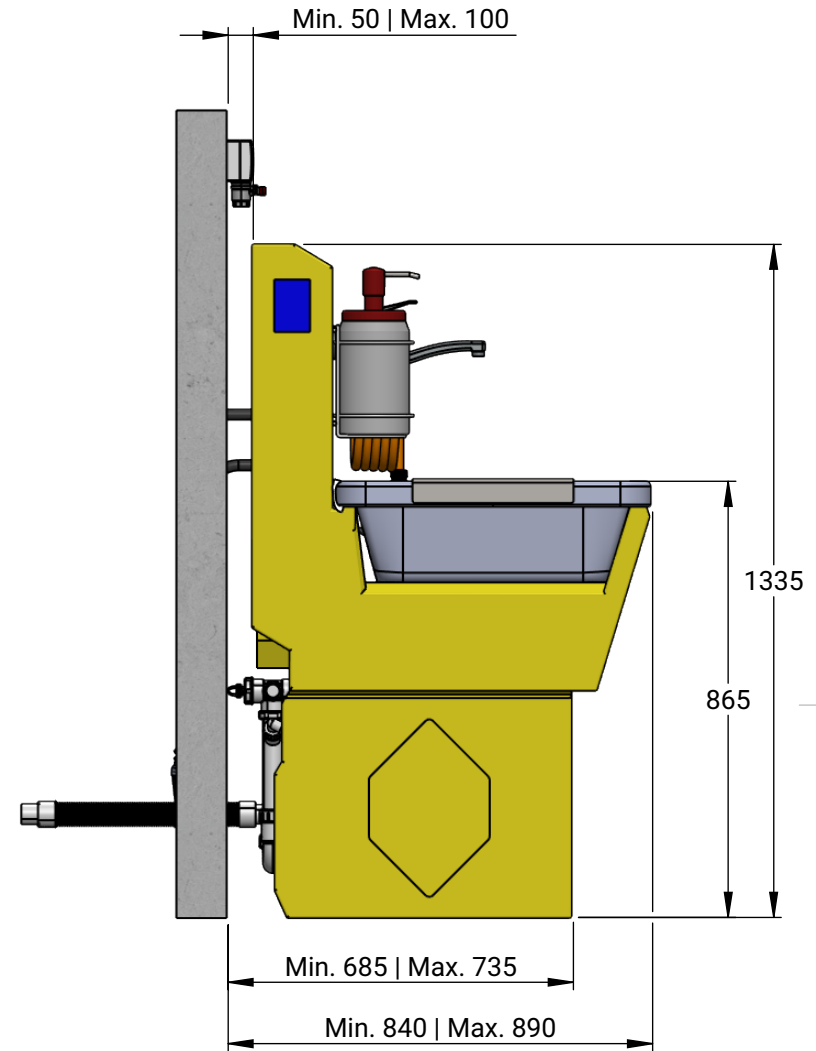
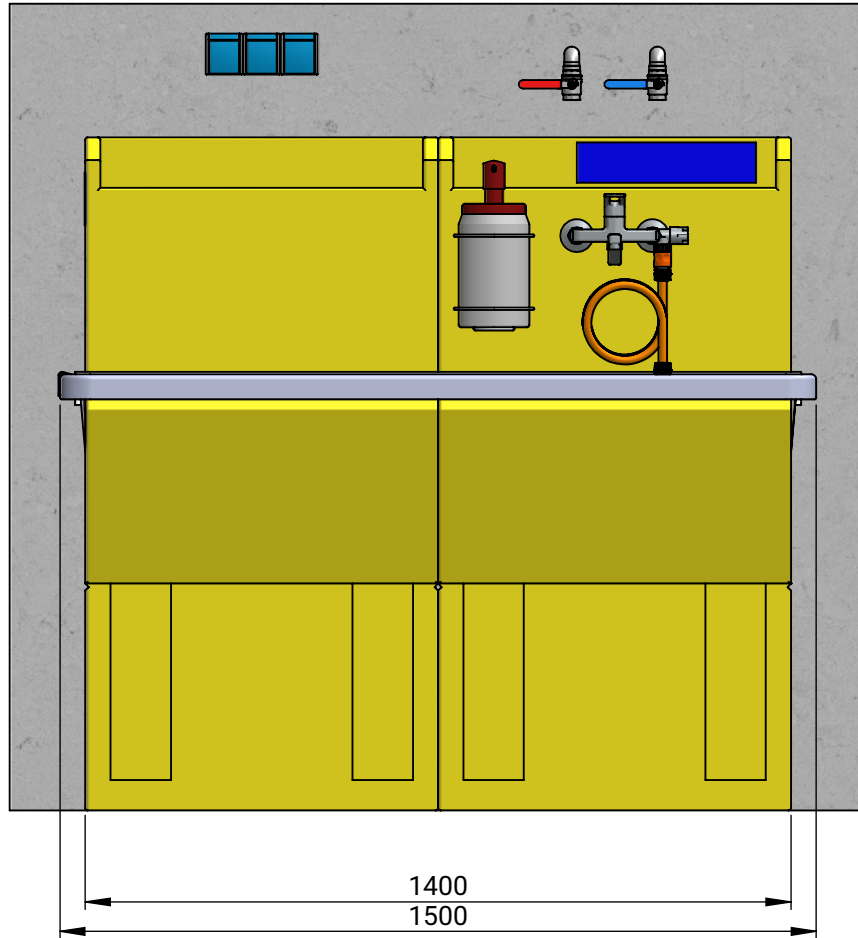
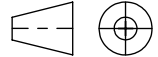



Stellfläche: min. 1.600 x 1.000 x 1.500 mm (BxTxH)



Werkstückkanten DIN ISO 13715 Oberflächengüte DIN ISO 1302 Allgemeine Toleranzen DIN ISO 7168-m XXX = Ort für Zeichnungsnummer Projektionstyp: Erster Winkel 	Diese Zeichnung ist Eigentum der Maschinenbau Rudolf GmbH. Sie darf ohne vorherige schriftliche Zustimmung weder kopiert noch an Dritte weitergegeben werden. Der Erhalter zur Herstellung darf die Zeichnung nicht zu eigenen Zwecken nutzen. 	Falls nicht anders angezeigt, sind die metrischen Abmessungen in Millimeter angegeben.	MAßSTAB: 1:15	ABMESSUNGEN (MM): GEWICHT (GR): 0.00	MATERIAL: OBERFLÄCHE:	MENGE: 0													
		<table border="1"> <thead> <tr> <th></th> <th>NAME</th> <th>DATUM</th> </tr> </thead> <tbody> <tr> <td>ERSTELLT</td> <td>Metzler A.</td> <td>01.09.2021</td> </tr> <tr> <td>GEÄNDERT</td> <td></td> <td></td> </tr> <tr> <td>GRUND</td> <td></td> <td></td> </tr> <tr> <td>LETZTE SICHERUNG</td> <td></td> <td>01.09.2021</td> </tr> </tbody> </table>		NAME	DATUM	ERSTELLT	Metzler A.	01.09.2021	GEÄNDERT			GRUND			LETZTE SICHERUNG		01.09.2021	ARTIKEL-NR.: Installation_111540006_WA1500 REVISION-NR.:	BESCHREIBUNG: TEILEFAMILIE: Strobber WA 1500 TEILEART: Ersatzteil-Baugruppe
	NAME	DATUM																	
ERSTELLT	Metzler A.	01.09.2021																	
GEÄNDERT																			
GRUND																			
LETZTE SICHERUNG		01.09.2021																	

Elektroanschluss bauseits:

3 x Steckdose 230 V | 50 Hz | FI-Schutzschalter 30 mA, 16 A träge für Schukostecker

Kaltwasser-Versorgung bauseits:

1 x Ø3/4" mit Geräteanschlussventil, Kugelhahn o. ä. | min. 2 bar | max. 6 bar

Warmwasser-Versorgung bauseits:

1 x Ø3/4" mit Geräteanschlussventil, Kugelhahn o. ä. | min. 2 bar | max. 6 bar | max. 60°

Wasserqualität:

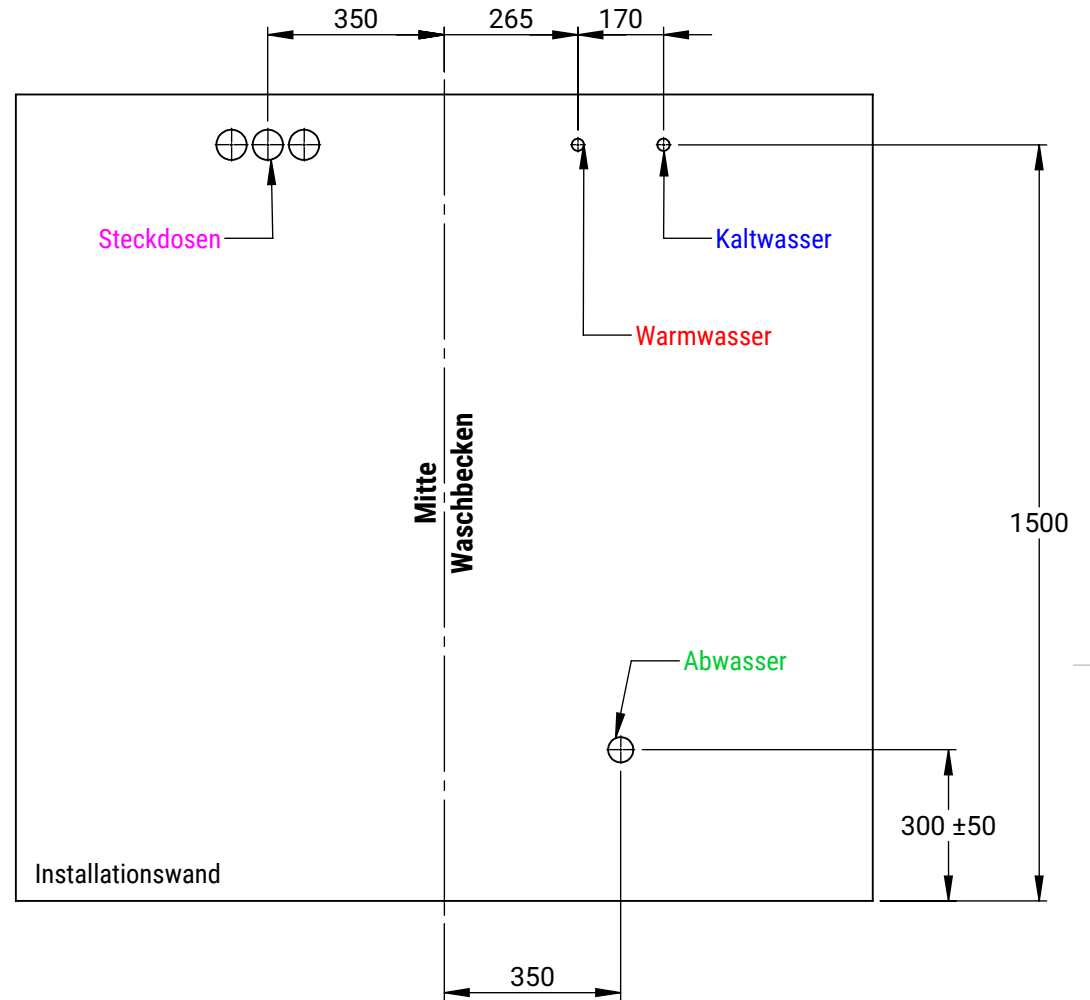
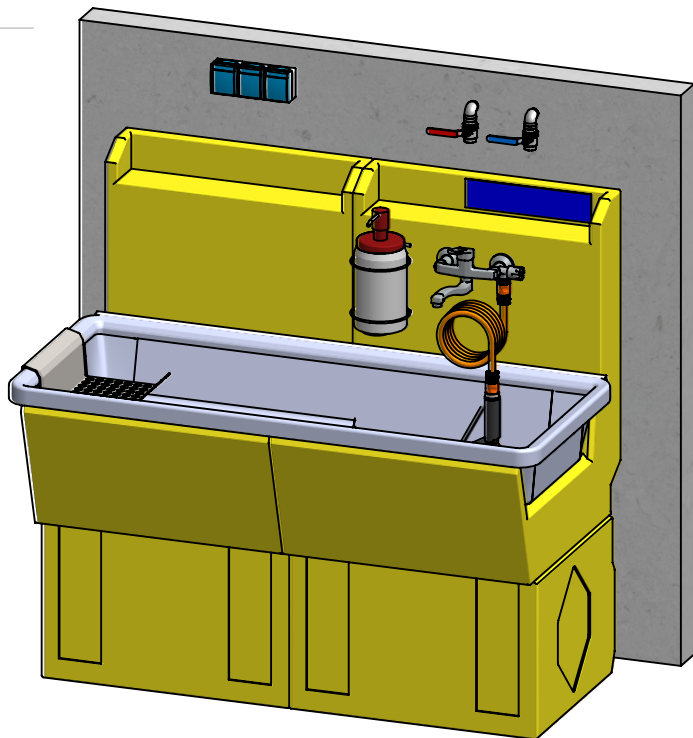
pH-Wert 4 bis 10, Trinkwasserqualität, entkalkt, gefiltert

Abwasseranschluss bauseits:

1 x ØDN50 | Bodeneinlauf möglich

Serienmäßig mit Schmutzwasserpumpe u. integrierter Rückschlagklappe

Förderhöhe max. 11,5 m



Werkstückkanten DIN ISO 13715	Diese Zeichnung ist Eigentum der Maschinenbau Rudolf GmbH. Sie darf ohne vorherige schriftliche Zustimmung weder kopiert noch an Dritte weitergegeben werden. Der Erhalter zur Herstellung darf die Zeichnung nicht zu eigenen Zwecken nutzen.	Falls nicht anders angezeigt, sind die metrischen Abmessungen in Millimeter angegeben.	MAßSTAB: 1:15	ABMESSUNGEN (MM):	MATERIAL:	MENGE: 0
				GEWICHT (GR): 0.00	OBERFLÄCHE:	
Oberflächengüte DIN ISO 1302	Allgemeine Toleranzen DIN ISO 7168-m	NAME	DATUM	ARTIKEL-NR.:	BESCHREIBUNG:	
XXX = Ort für Zeichnungsnummer			ERSTELLT	Metzler A.	01.09.2021	Installation_111540006_WA1500
Projektionstyp: Erster Winkel		GEÄNDERT		REVISION-NR.:		
		GRUND			TEILEFAMILIE:	BAUGRUPPE:
		LETZTE SICHERUNG	01.09.2021	STROBBER WA 1500		BLATTGRÖßE A4
		COPYRIGHT Maschinenbau Rudolf GmbH STROBL Beschichtungstechnik		TEILEART: Ersatzteil-Baugruppe	SPEZIFIKATION:	

