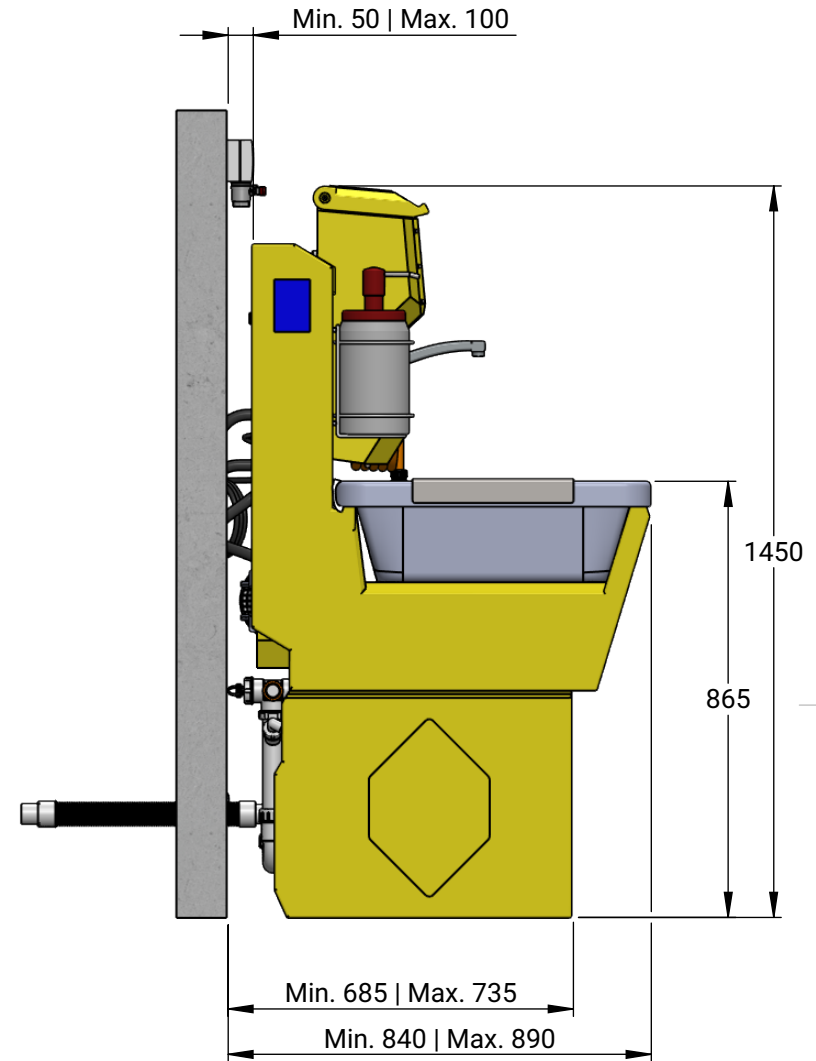
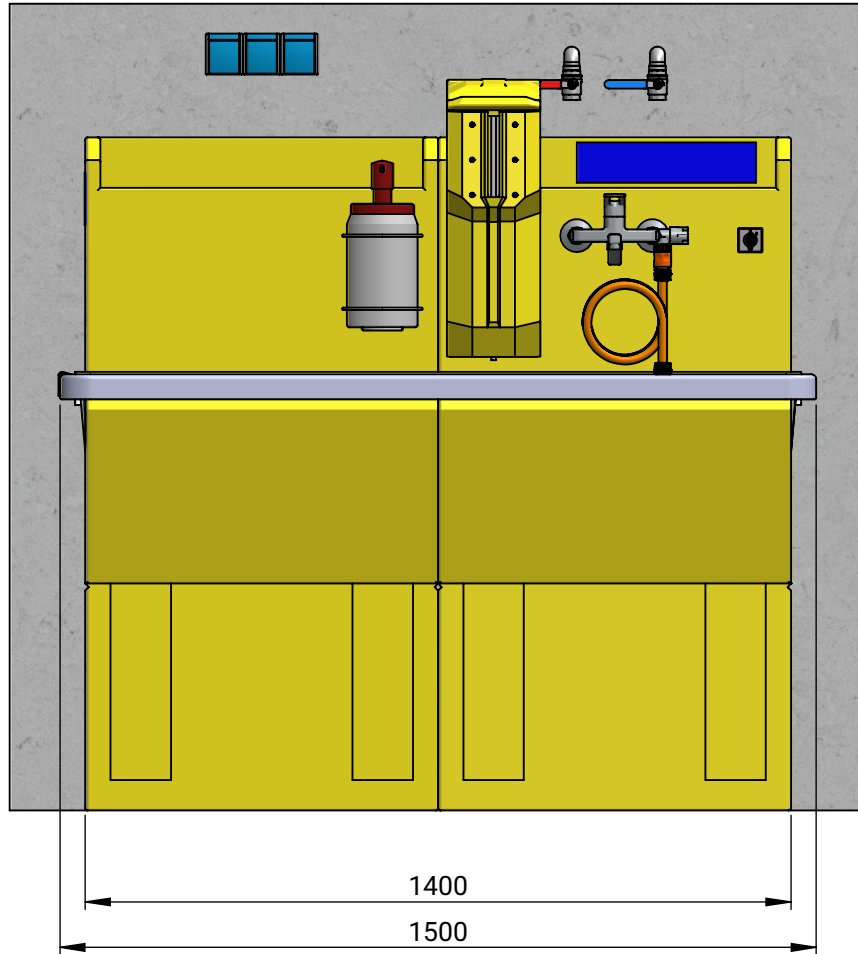
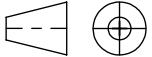



Stellfläche: min. 1.600 x 1.000 x 1.500 mm (BxTxH)



Werkstückkanten DIN ISO 13715 Oberflächengüte DIN ISO 1302 Allgemeine Toleranzen DIN ISO 7168-m XXX = Ort für Zeichnungsnummer Projektionstyp: Erster Winkel 	Diese Zeichnung ist Eigentum der Maschinenbau Rudolf GmbH. Sie darf ohne vorherige schriftliche Zustimmung weder kopiert noch an Dritte weitergegeben werden. Der Erhalter zur Herstellung darf die Zeichnung nicht zu eigenen Zwecken nutzen. 	Falls nicht anders angezeigt, sind die metrischen Abmessungen in Millimeter angegeben.	MAßSTAB: 1:15	ABMESSUNGEN (MM): GEWICHT (GR): 0.00	MATERIAL: OBERFLÄCHE:	MENGE: 0	
			NAME Metzler A.	DATUM 01.09.2021	ARTIKEL-NR.: Installation_111540019_WAW1500	BESCHREIBUNG:	
ERSTELLT	GEÄNDERT	GRUND	LETZTE SICHERUNG 01.09.2021	REVISION-NR.:	TEILEFAMILIE: Strobber WAW 1500	BAUGRUPPE:	BLATT 1 VON 2
COPYRIGHT Maschinenbau Rudolf GmbH STROBL Beschichtungstechnik			TEILEART: Ersatzteil-Baugruppe	SPEZIFIKATION:	BLATTGRÖßE A4		

Elektroanschluss bauseits:

3 x Steckdose 230 V | 50 Hz | FI-Schutzschalter 30 mA, 16 A träge für Schukostecker

Kaltwasser-Versorgung bauseits:

1 x Ø3/4" mit Geräteanschlussventil, Kugelhahn o. ä. | min. 2 bar | max. 6 bar

Warmwasser-Versorgung bauseits:

1 x Ø3/4" mit Geräteanschlussventil, Kugelhahn o. ä. | min. 2 bar | max. 6 bar | max. 60°

Wasserqualität:

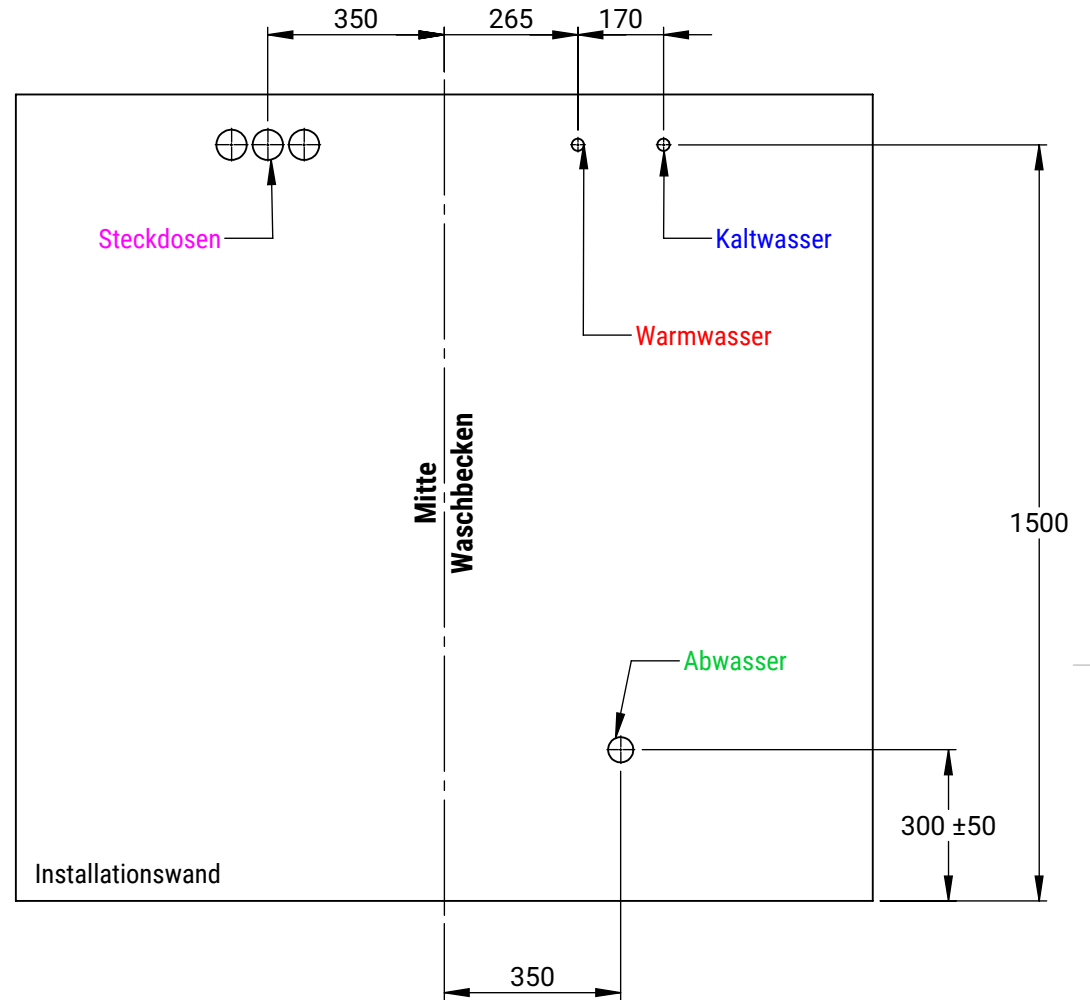
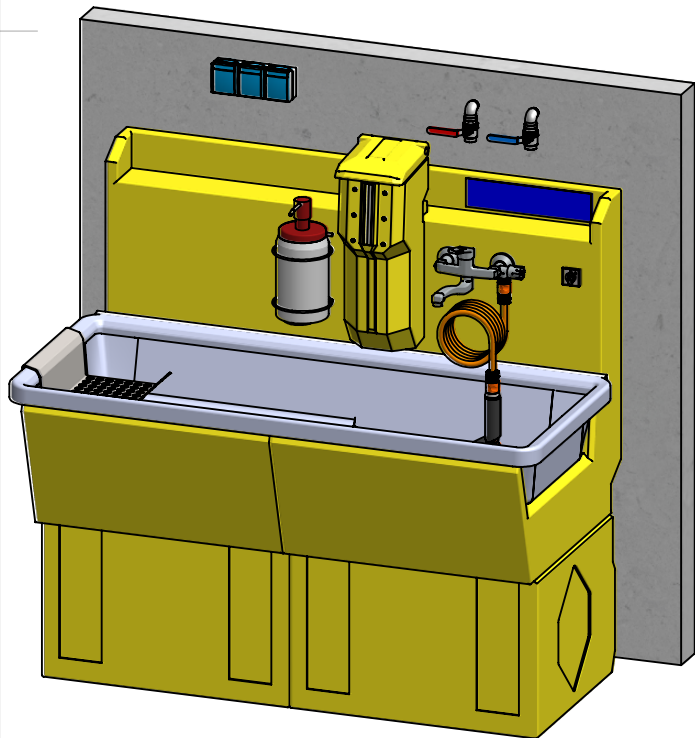
pH-Wert 4 bis 10, Trinkwasserqualität, entkalkt, gefiltert

Abwasseranschluss bauseits:

1 x ØDN50 | Bodeneinlauf möglich

Serienmäßig mit Schmutzwasserpumpe u. integrierter Rückschlagklappe

Förderhöhe max. 11,5 m



Werkstückkanten DIN ISO 13715	Diese Zeichnung ist Eigentum der Maschinenbau Rudolf GmbH. Sie darf ohne vorherige schriftliche Zustimmung weder kopiert noch an Dritte weitergegeben werden. Der Erhalter zur Herstellung darf die Zeichnung nicht zu eigenen Zwecken nutzen.	Falls nicht anders angezeigt, sind die metrischen Abmessungen in Millimeter angegeben.	MAßSTAB: 1:15	ABMESSUNGEN (MM):		MATERIAL:	MENGE: 0	
				GEWICHT (GR): 0.00		OBERFLÄCHE:		
Oberflächengüte DIN ISO 1302	Allgemeine Toleranzen DIN ISO 7168-m	NAME	DATUM	ARTIKEL-NR.:		BESCHREIBUNG:		
XXX = Ort für Zeichnungsnummer		ERSTELLT	Metzler A.	01.09.2021	Installation_111540019_WAW1500			
Projektionstyp: Erster Winkel		GEÄNDERT			REVISION-NR.:			
		GRUND			TEILEFAMILIE:		BAUGRUPPE:	BLATT 2 VON 2
	LETZTE SICHERUNG		01.09.2021	Strobber WAW 1500		SPEZIFIKATION:	BLATTGRÖßE A4	
	COPYRIGHT Maschinenbau Rudolf GmbH STROBL Beschichtungstechnik		Ersatzteil-Baugruppe					

