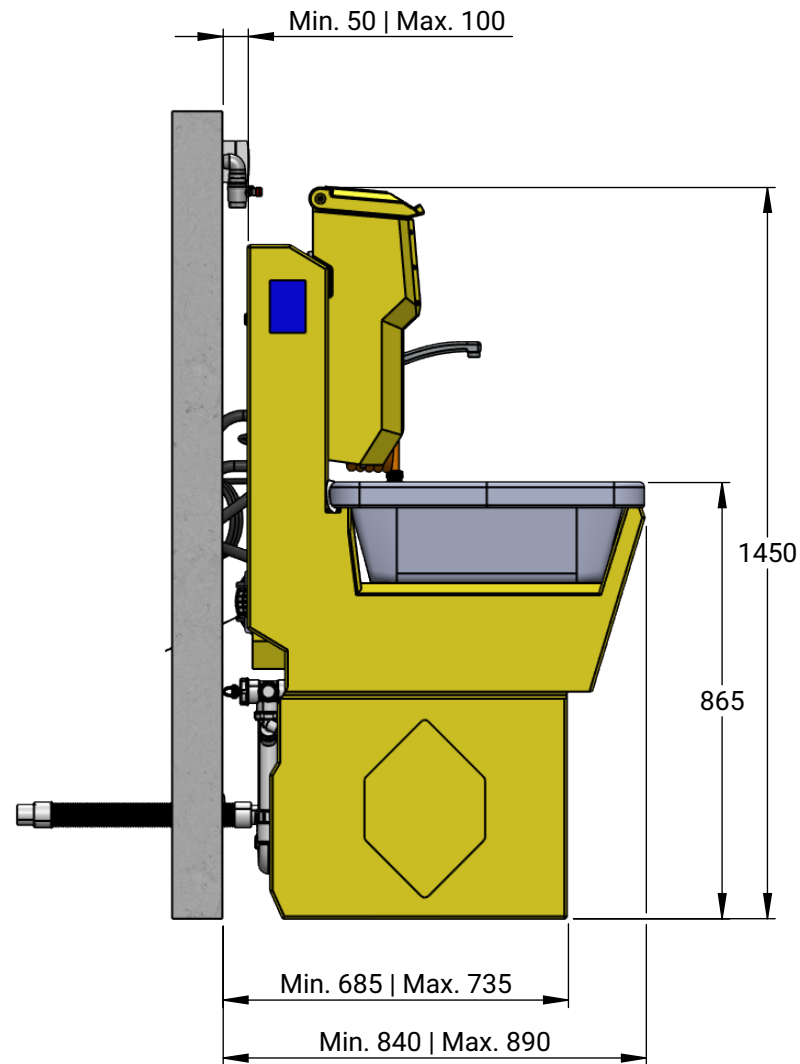
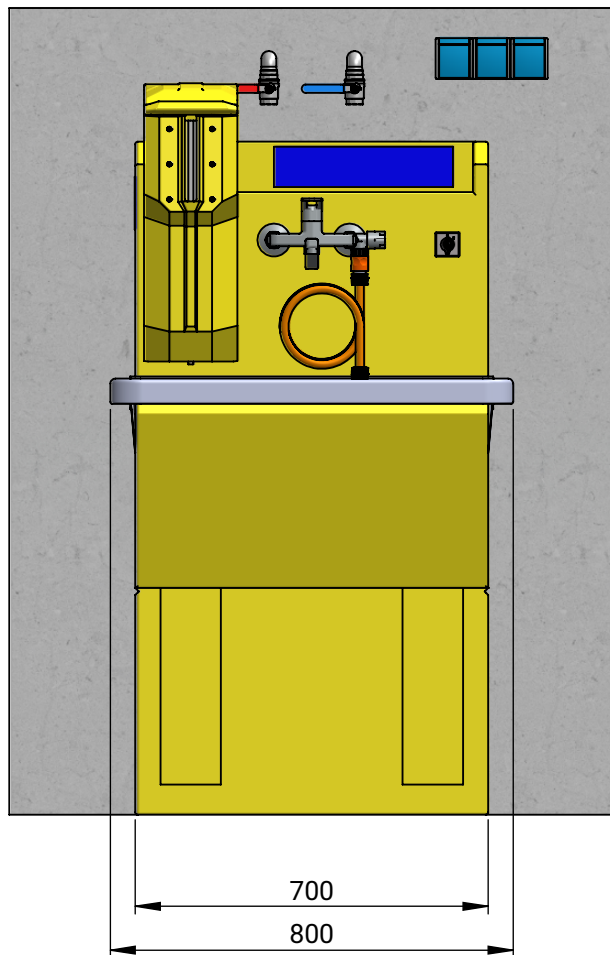


Stellfläche: min. 1.000 x 1.000 x 1.500 mm (BxTxH)



Diese Zeichnung ist Eigentum der Maschinenbau Rudolf GmbH. Sie darf ohne vorherige schriftliche Zustimmung weder kopiert noch an Dritte weitergegeben werden. Der Erhalter zur Herstellung darf die Zeichnung nicht zu eigenen Zwecken nutzen.



MAßSTAB: 1:15

Alle Massangaben in Millimeter (mm)

		NAME	DATUM	BESCHREIBUNG:		
ERSTELLT	Metzler A.		31.08.2021	Installation_111541018_WAW800		
GEÄNDERT				REVISION-NR.:		
GRUND				TEILEFAMILIE:	BAUGRUPPE:	BLATT 1
LETZTE SICHERUNG			02.09.2021	Strobber WAW 800		VON 2
COPYRIGHT Maschinenbau Rudolf GmbH STROBL Beschichtungstechnik				TEILEART:	SPEZIFIKATION:	BLATTGRÖßE A4

Elektroanschluss bauseits:

3 x Steckdose 230 V | 50 Hz | FI-Schutzschalter 30 mA, 16 A träge für Schukostecker

Kaltwasser-Versorgung bauseits:

1 x Ø3/4" mit Geräteanschlussventil, Kugelhahn o. ä. | min. 2 bar | max. 6 bar

Warmwasser-Versorgung bauseits:

1 x Ø3/4" mit Geräteanschlussventil, Kugelhahn o. ä. | min. 2 bar | max. 6 bar | max. 60°

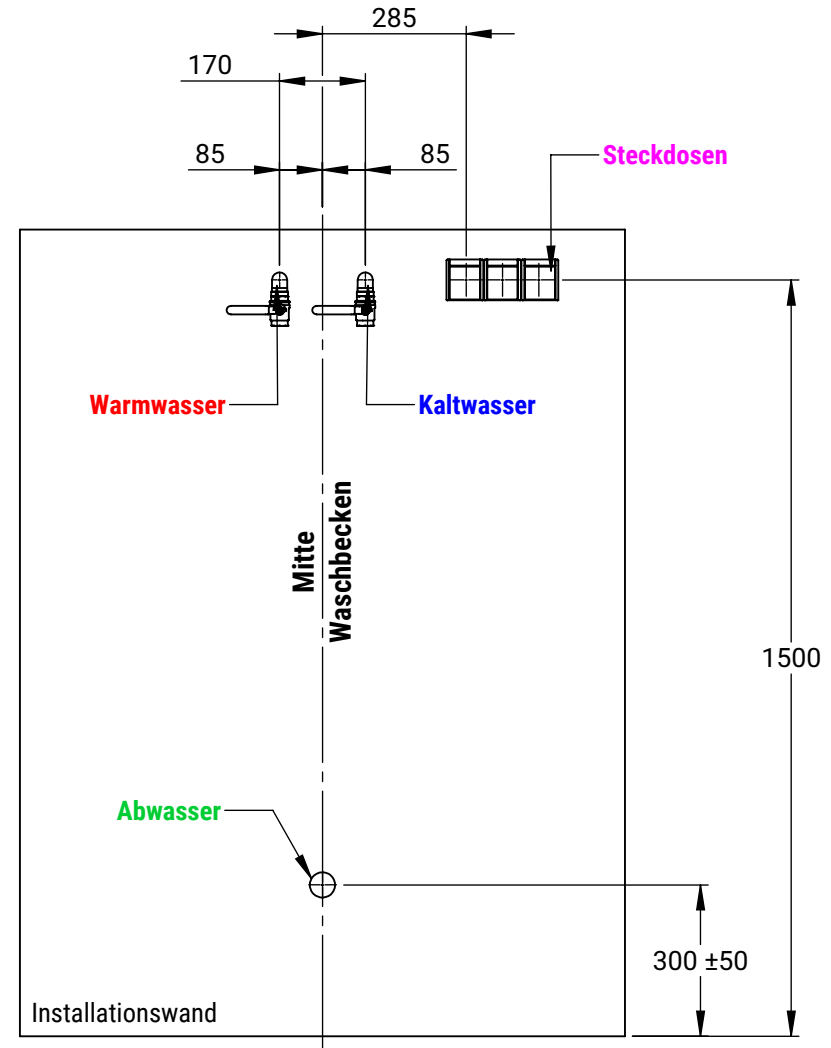
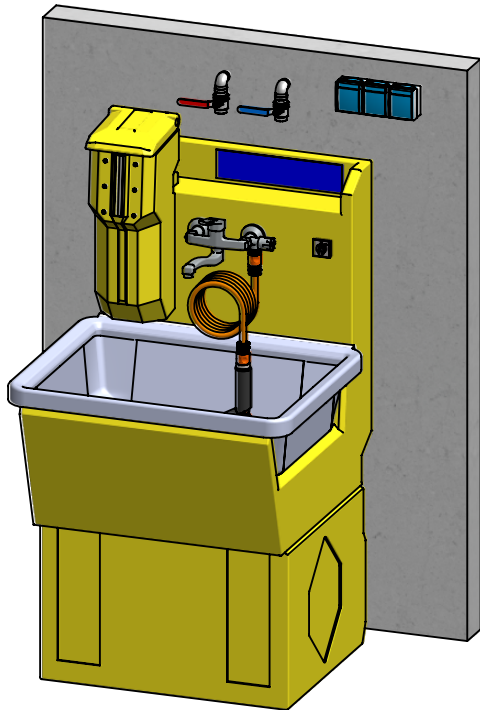
Wasserqualität:

pH-Wert 4 bis 10, Trinkwasserqualität, entkalkt, gefiltert

Abwasseranschluss bauseits:

1 x ØDN50 | Bodeneinlauf möglich

Serienmäßig mit Schmutzwasserpumpe u. integrierter Rückschlagklappe
Förderhöhe max. 11,5 m



Diese Zeichnung ist Eigentum der Maschinenbau Rudolf GmbH. Sie darf ohne vorherige schriftliche Zustimmung weder kopiert noch an Dritte weitergegeben werden. Der Erhalter zur Herstellung darf die Zeichnung nicht zu eigenen Zwecken nutzen.



MAßSTAB: 1:15

Alle Massangaben in Millimeter (mm)

NAME		DATUM	BESCHREIBUNG:		
ERSTELLT	Metzler A.	31.08.2021	Installation_111541018_WAW800		
GEÄNDERT			REVISION-NR.:		
GRUND			TEILEFAMILIE:	BAUGRUPPE:	BLATT 2
LETZTE SICHERUNG		02.09.2021	Strobber WAW 800		VON 2
COPYRIGHT Maschinenbau Rudolf GmbH STROBL Beschichtungstechnik			TEILEART:	SPEZIFIKATION:	BLATTGRÖßE A4