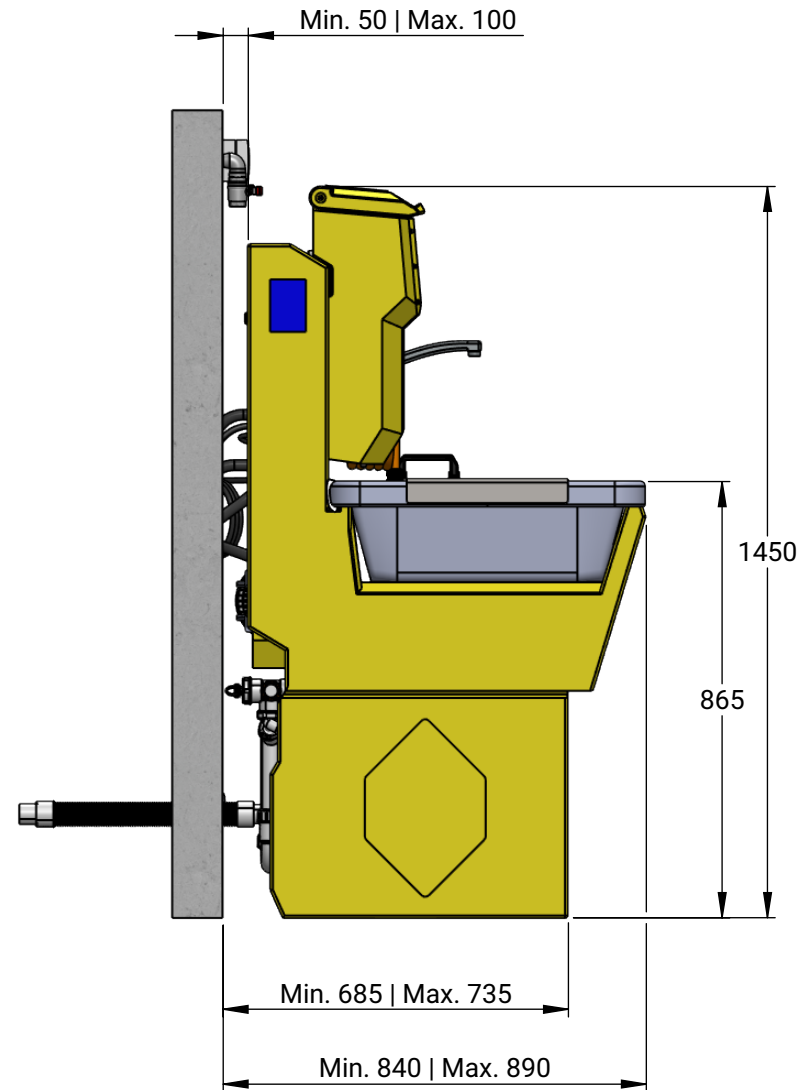
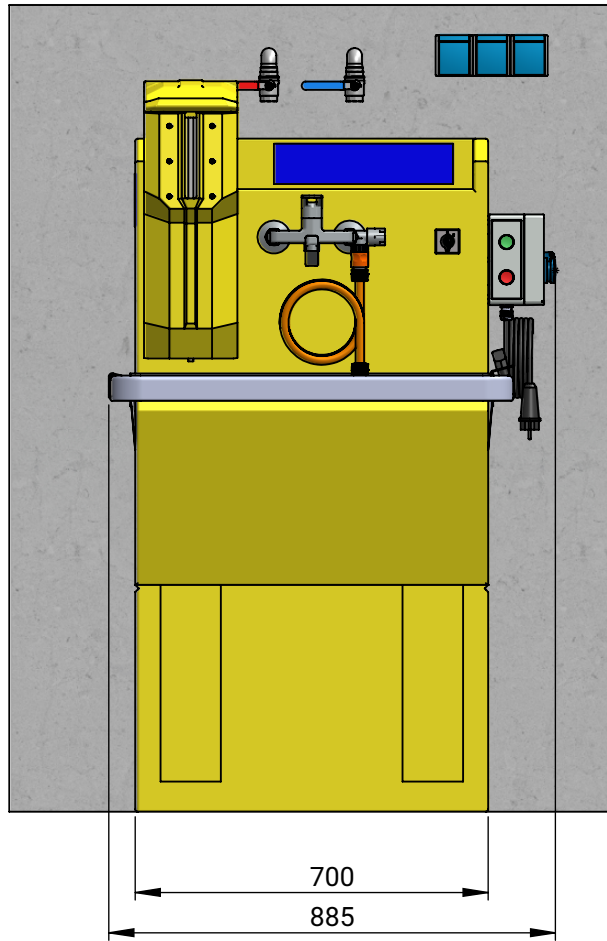


Stellfläche: min. 1.000 x 1.000 x 1.500 mm (BxTxH)



Diese Zeichnung ist Eigentum der Maschinenbau Rudolf GmbH. Sie darf ohne vorherige schriftliche Zustimmung weder kopiert noch an Dritte weitergegeben werden. Der Erhalter zur Herstellung darf die Zeichnung nicht zu eigenen Zwecken nutzen.



MAßSTAB: 1:15

Alle Massangaben in Millimeter (mm)

		NAME	DATUM	BESCHREIBUNG:		
ERSTELLT	Metzler A.		31.08.2021	Installation_111541031_WAW800-B		
GEÄNDERT				REVISION-NR.:		
GRUND				TEILEFAMILIE:	BAUGRUPPE:	BLATT 1
LETZTE SICHERUNG			02.09.2021	Strobber WAW 800-B		VON 2
COPYRIGHT Maschinenbau Rudolf GmbH STROBL Beschichtungstechnik				TEILEART:	SPEZIFIKATION:	BLATTGRÖßE A4

Elektroanschluss bauseits:

3 x Steckdose 230 V | 50 Hz | FI-Schutzschalter 30 mA, 16 A träge für Schuko-stecker

Kaltwasser-Versorgung bauseits:

1 x Ø3/4" mit Geräteanschlussventil, Kugelhahn o. ä. | min. 2 bar | max. 6 bar

Warmwasser-Versorgung bauseits:

1 x Ø3/4" mit Geräteanschlussventil, Kugelhahn o. ä. | min. 2 bar | max. 6 bar | max. 60°

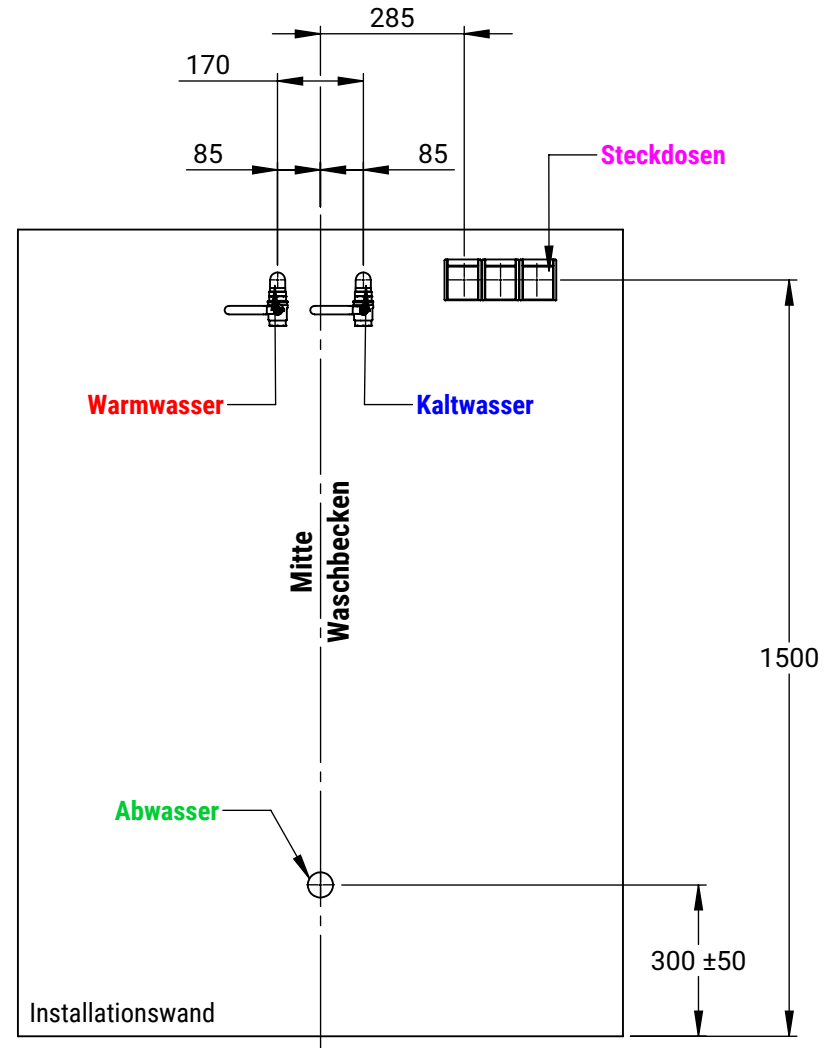
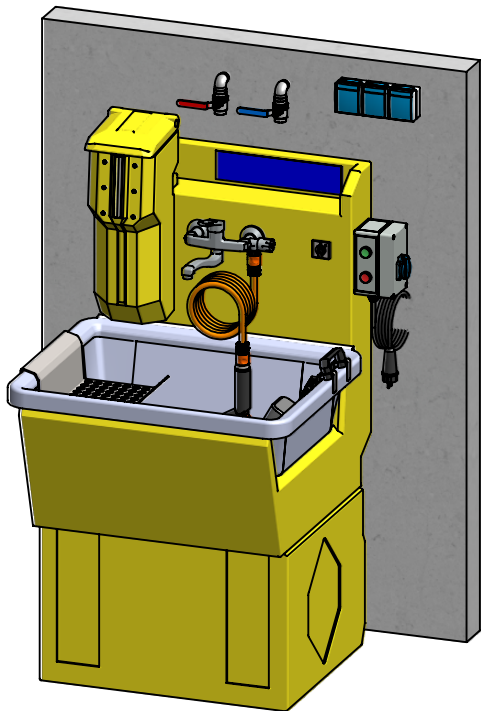
Wasserqualität:

pH-Wert 4 bis 10, Trinkwasserqualität, entkalkt, gefiltert

Abwasseranschluss bauseits:

1 x ØDN50 | Bodeneinlauf möglich

Serienmäßig mit Schmutzwasserpumpe u. integrierter Rückschlagklappe
Förderhöhe max. 11,5 m



Diese Zeichnung ist Eigentum der Maschinenbau Rudolf GmbH. Sie darf ohne vorherige schriftliche Zustimmung weder kopiert noch an Dritte weitergegeben werden. Der Erhalter zur Herstellung darf die Zeichnung nicht zu eigenen Zwecken nutzen.



MAßSTAB: 1:15

Alle Massangaben in Millimeter (mm)

		NAME	DATUM	BESCHREIBUNG:		
ERSTELLT	Metzler A.		31.08.2021	Installation_111541031_WAW800-B		
GEÄNDERT				REVISION-NR.:		
GRUND				TEILEFAMILIE:		
LETZTE SICHERUNG			02.09.2021	Strobber WAW 800-B		BAUGRUPPE:
COPYRIGHT Maschinenbau Rudolf GmbH STROBL Beschichtungstechnik				TEILEART:		SPEZIFIKATION:
						BLATT 2 VON 2 BLATTGRÖßE A4