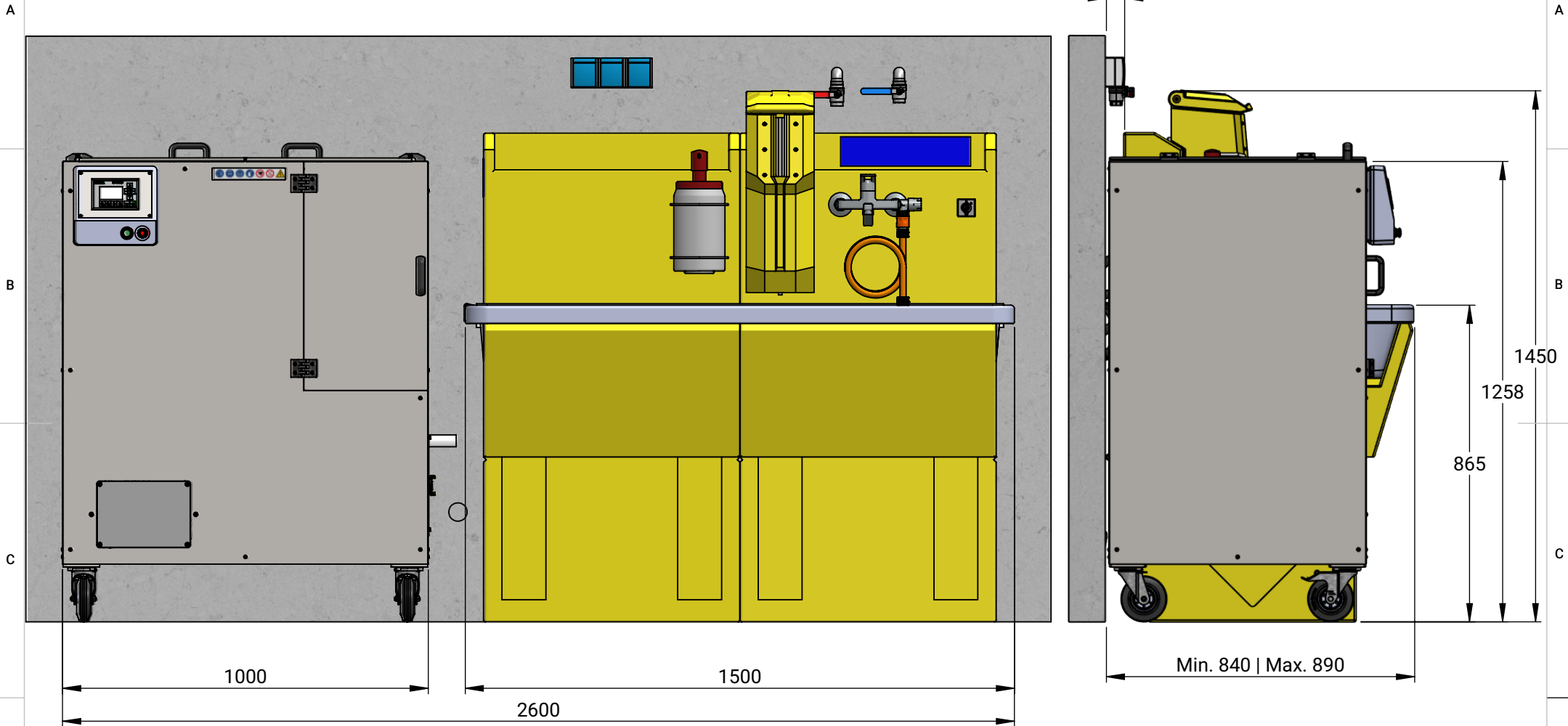


Stellfläche: min. 2.700 x 1.000 x 1.500 mm (BxTxH)



Diese Zeichnung ist Eigentum der Maschinenbau Rudolf GmbH. Sie darf ohne vorherige schriftliche Zustimmung weder kopiert noch an Dritte weitergegeben werden. Der Erhalter zur Herstellung darf die Zeichnung nicht zu eigenen Zwecken nutzen.



MAßSTAB: 1:15

Alle Massangaben in Millimeter (mm)

		NAME	DATUM	BESCHREIBUNG:		
ERSTELLT	Metzler A.		02.09.2021	<b>Installation_WAW1500_WAB250</b>		
GEÄNDERT				REVISION-NR.:		
GRUND				TEILEFAMILIE:	BAUGRUPPE:	BLATT 1
LETZTE SICHERUNG			03.09.2021	<b>Strobber</b>		VON 2
COPYRIGHT Maschinenbau Rudolf GmbH STROBL Beschichtungstechnik				TEILEART:	SPEZIFIKATION:	BLATTGRÖßE
						<b>A4</b>

**Elektroanschluss bauseits:**

3 x Steckdose 230 V | 50 Hz | FI-Schutzschalter 30 mA, 16 A träge für Schukostecker

**Kaltwasser-Versorgung bauseits:**

1 x Ø3/4" mit Geräteanschlussventil, Kugelhahn o. ä. | min. 2 bar | max. 6 bar

**Warmwasser-Versorgung bauseits:**

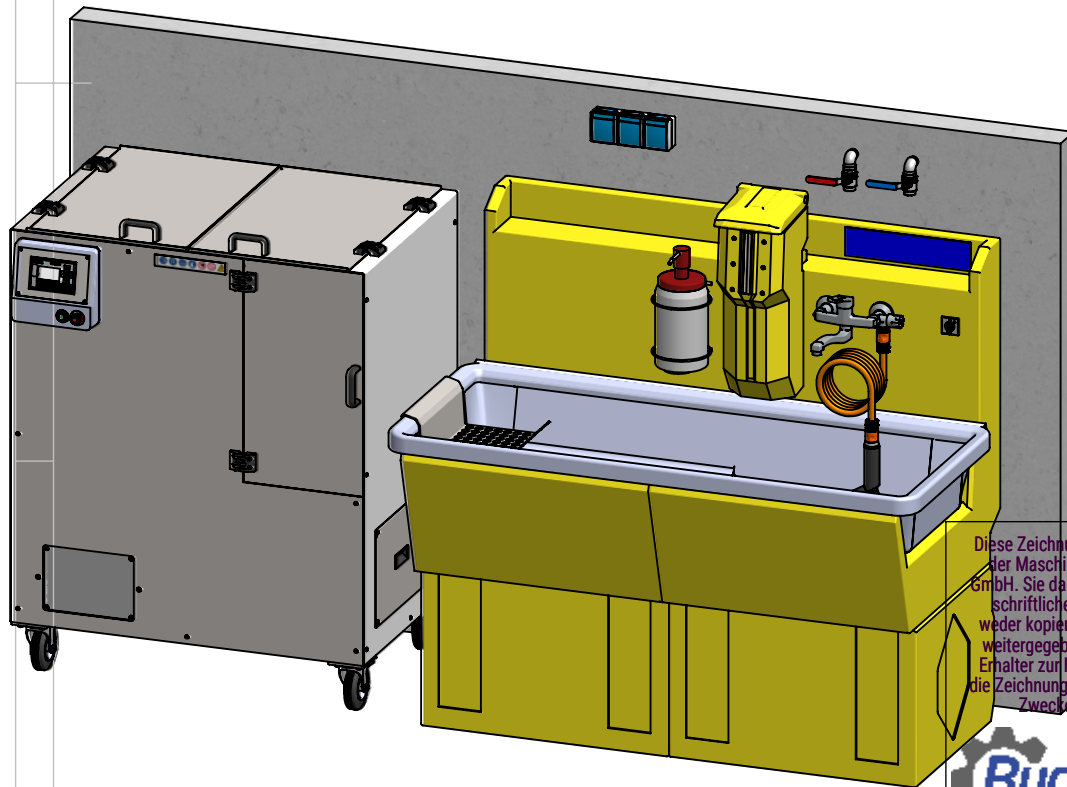
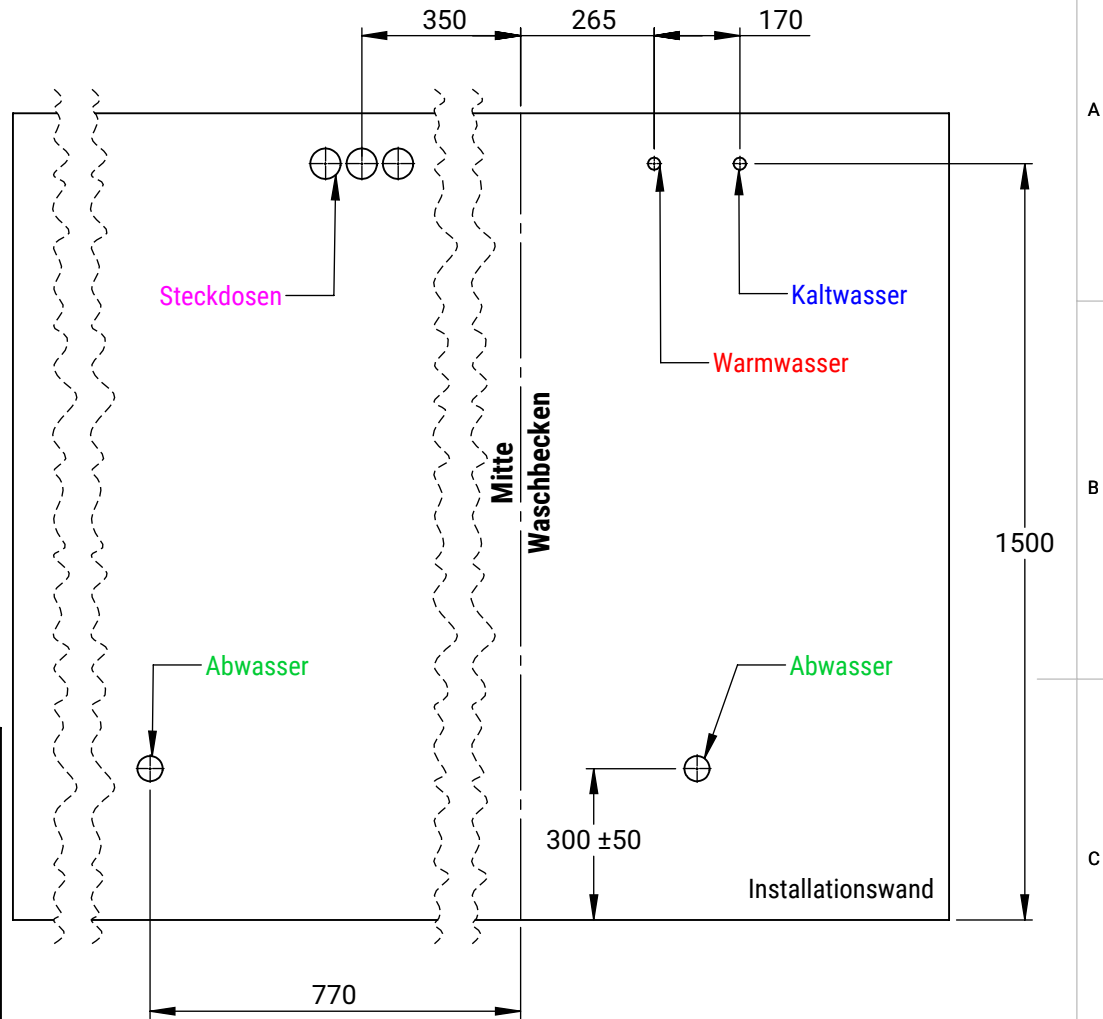
1 x Ø3/4" mit Geräteanschlussventil, Kugelhahn o. ä. | min. 2 bar | max. 6 bar | max. 60°

**Wasserqualität:**

pH-Wert 4 bis 10, Trinkwasserqualität, entkalkt, gefiltert

**Abwasseranschluss bauseits:**

2 x ØDN50 | Bodeneinlauf möglich



Diese Zeichnung ist Eigentum der Maschinenbau Rudolf GmbH. Sie darf ohne vorherige schriftliche Zustimmung weder kopiert noch an Dritte weitergegeben werden. Der Erhalter zur Herstellung darf die Zeichnung nicht zu eigenen Zwecken nutzen.



<b>MAßSTAB: 1:15</b>		Alle Massangaben in Millimeter (mm)		
NAME	DATUM	BESCHREIBUNG:		
ERSTELLT	Metzler A.	02.09.2021	<b>Installation_WAW1500_WAB250</b>	
GEÄNDERT			REVISION-NR.:	
GRUND			TEILEFAMILIE:	BAUGRUPPE:
LETZTE SICHERUNG		03.09.2021	<b>Strobber</b>	BLATT 2
COPYRIGHT			TEILEART:	BLATTGRÖßE
Maschinenbau Rudolf GmbH			SPEZIFIKATION:	VON 2
STROBL Beschichtungstechnik				<b>A4</b>