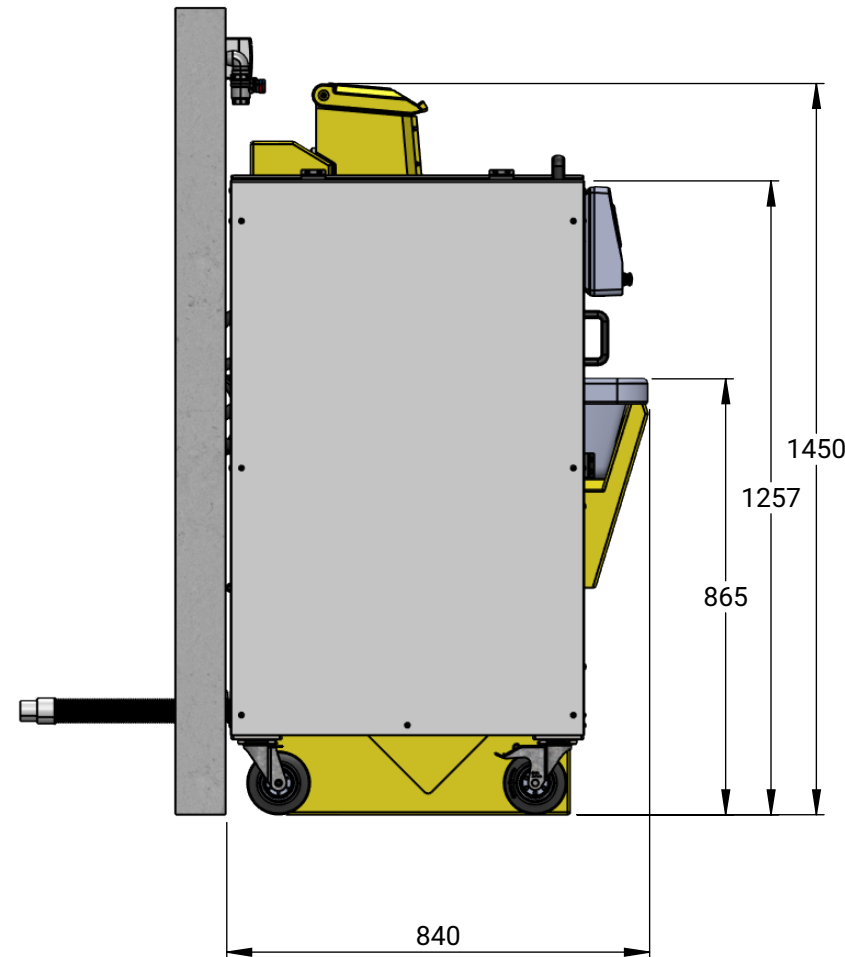
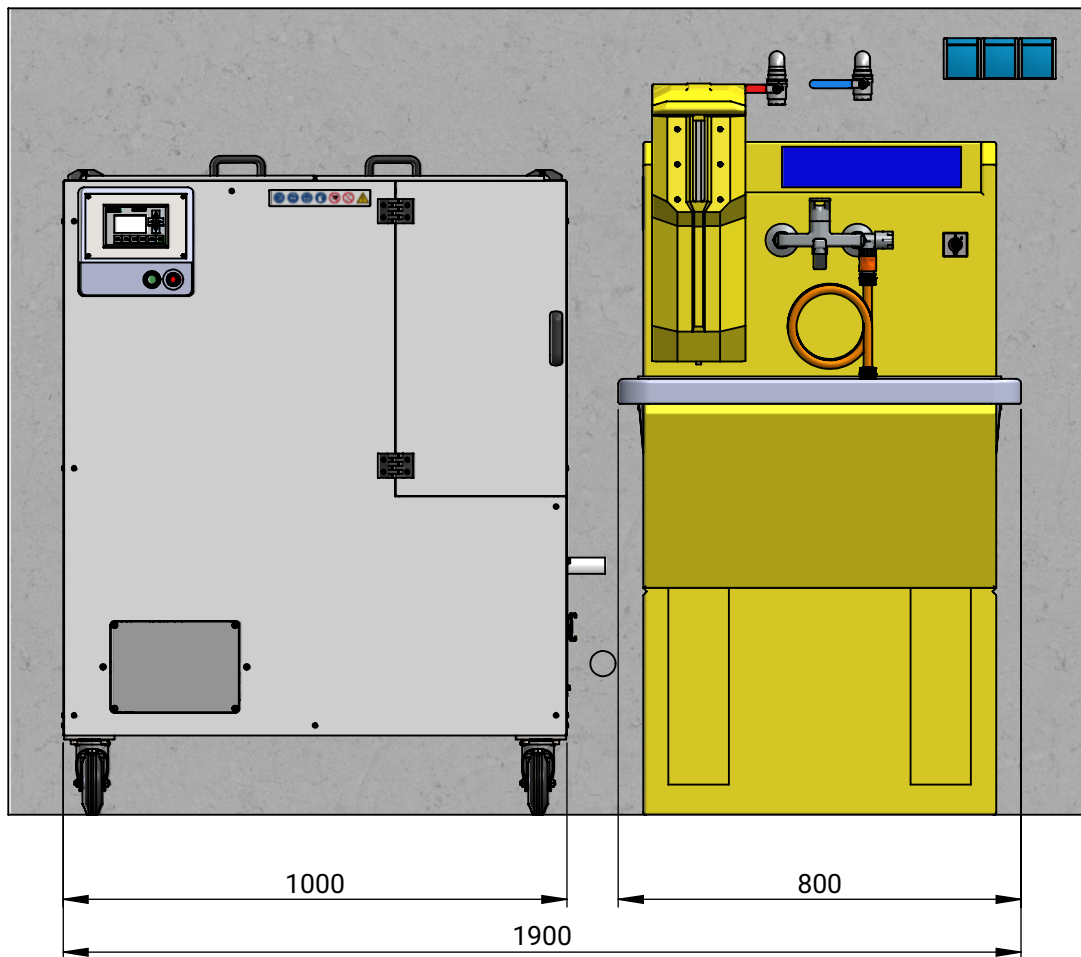


Stellfläche: min. 2.000 x 1.000 x 1.500 mm (BxTxH)



Diese Zeichnung ist Eigentum der Maschinenbau Rudolf GmbH. Sie darf ohne vorherige schriftliche Zustimmung weder kopiert noch an Dritte weitergegeben werden. Der Erhalter zur Herstellung darf die Zeichnung nicht zu eigenen Zwecken nutzen.



MAßSTAB: 1:15

Alle Massangaben in Millimeter (mm)

		NAME	DATUM	BESCHREIBUNG:		
ERSTELLT	Metzler A.		02.09.2021	Installation_WAW800_WAB250		
GEÄNDERT				REVISION-NR.:		
GRUND				TEILEFAMILIE:	BAUGRUPPE:	BLATT 1
LETZTE SICHERUNG			02.09.2021	Strobber		VON 2
COPYRIGHT Maschinenbau Rudolf GmbH STROBL Beschichtungstechnik				TEILEART:	SPEZIFIKATION:	BLATTGRÖßE A4

Elektroanschluss bauseits:

3 x Steckdose 230 V | 50 Hz | FI-Schutzschalter 30 mA, 16 A träge für Schukostecker

Kaltwasser-Versorgung bauseits:

1 x Ø3/4" mit Geräteanschlussventil, Kugelhahn o. ä. | min. 2 bar | max. 6 bar

Warmwasser-Versorgung bauseits:

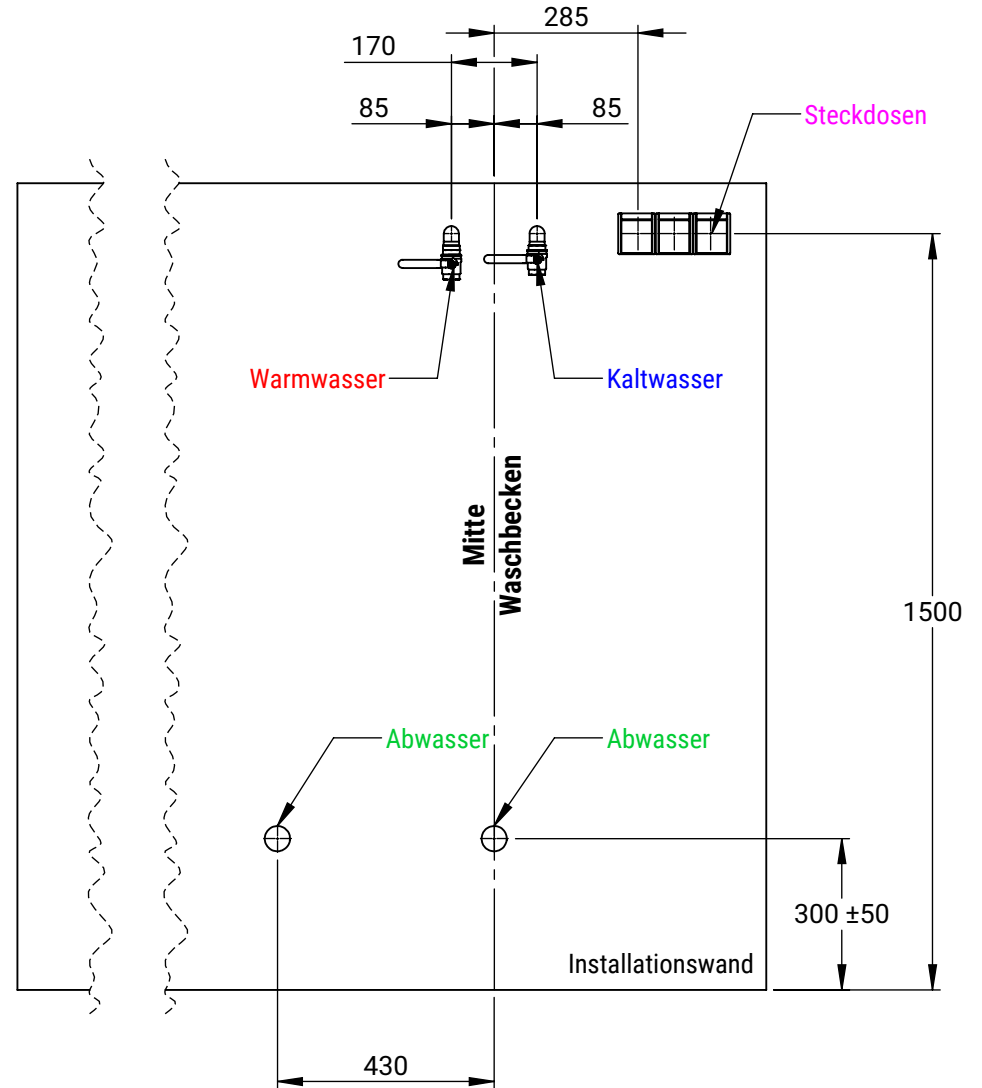
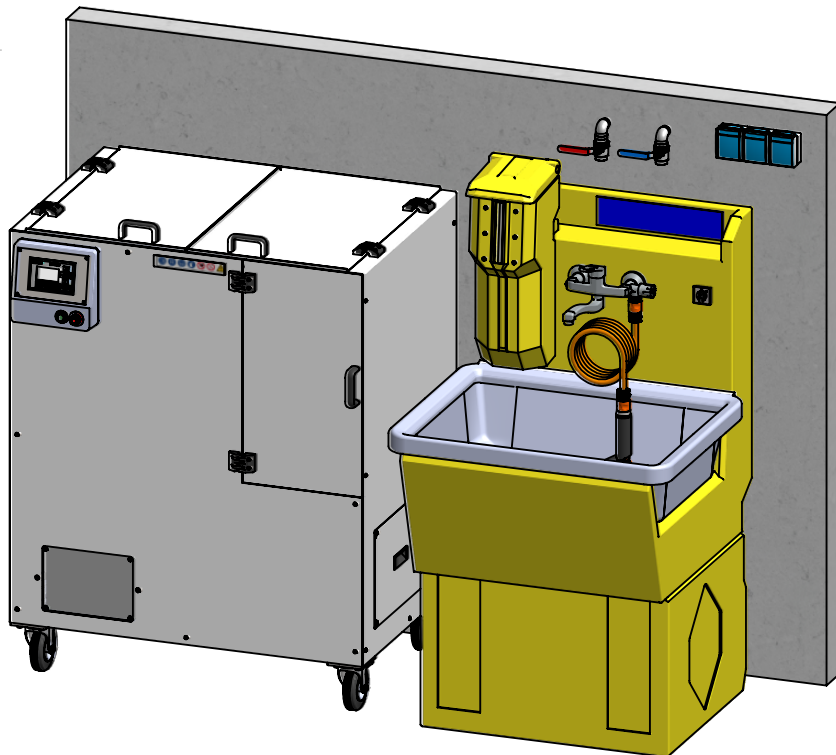
1 x Ø3/4" mit Geräteanschlussventil, Kugelhahn o. ä. | min. 2 bar | max. 6 bar | max. 60°

Wasserqualität:

pH-Wert 4 bis 10, Trinkwasserqualität, entkalkt, gefiltert

Abwasseranschluss bauseits:

2 x ØDN50 | Bodeneinlauf möglich



Diese Zeichnung ist Eigentum der Maschinenbau Rudolf GmbH. Sie darf ohne vorherige schriftliche Zustimmung weder kopiert noch an Dritte weitergegeben werden. Der Erhalter zur Herstellung darf die Zeichnung nicht zu eigenen Zwecken nutzen.



MAßSTAB: 1:15

Alle Massangaben in Millimeter (mm)

NAME		DATUM		BESCHREIBUNG:	
ERSTELLT	Metzler A.	02.09.2021		Installation_WAW800_WAB250	
GEÄNDERT				REVISION-NR.:	
GRUND				TEILEFAMILIE:	
LETZTE SICHERUNG		02.09.2021		Strobber	
COPYRIGHT Maschinenbau Rudolf GmbH STROBL Beschichtungstechnik				TEILEART:	
				BAUGRUPPE:	
				SPEZIFIKATION:	
				BLATT 2 VON 2 BLATTGRÖßE A4	