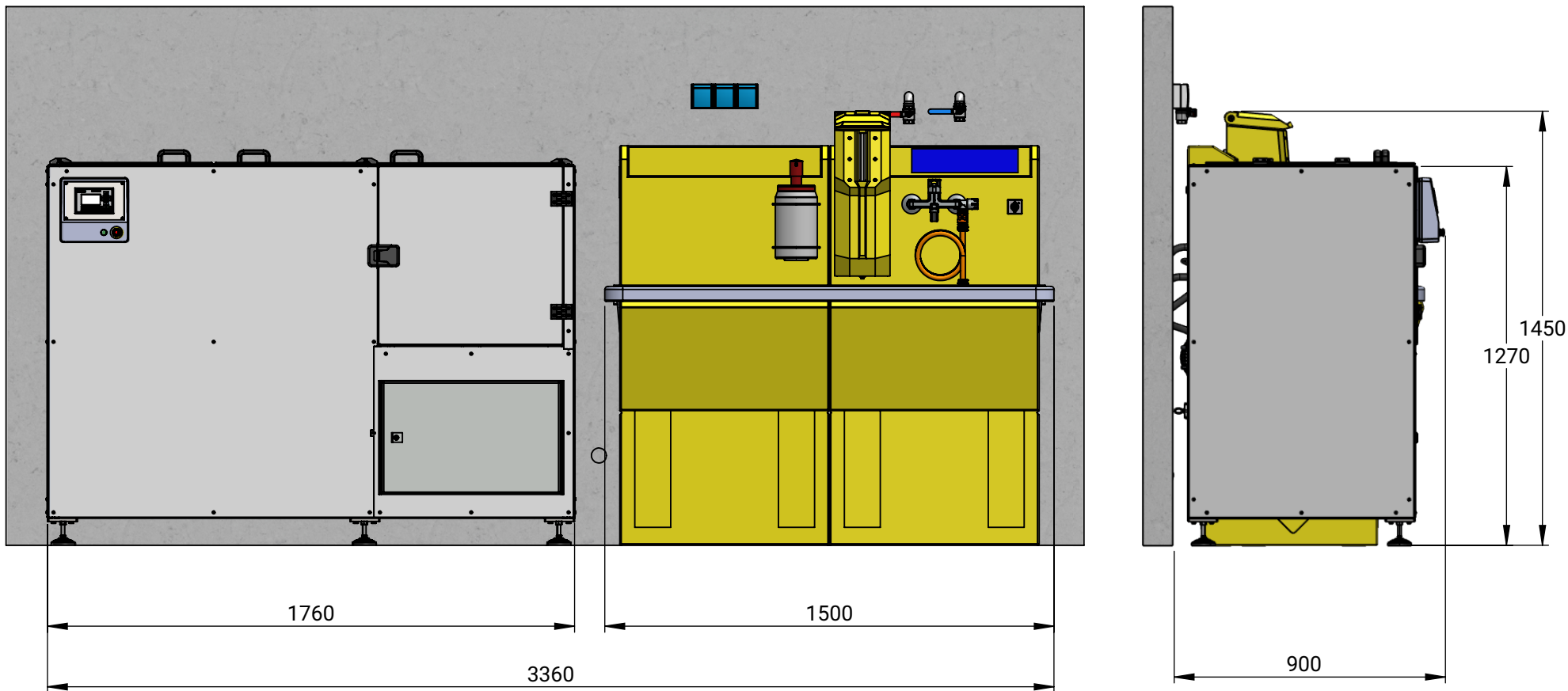


Stellfläche: min 3.500 x 1.000 x 1.500 mm (BxTxH)



Diese Zeichnung ist Eigentum der Maschinenbau Rudolf GmbH. Sie darf ohne vorherige schriftliche Zustimmung weder kopiert noch an Dritte weitergegeben werden. Der Erhalter zur Herstellung darf die Zeichnung nicht zu eigenen Zwecken nutzen.



MAßSTAB: 1:20

Alle Massangaben in Millimeter (mm)

		NAME	DATUM	BESCHREIBUNG:		
ERSTELLT	Metzler A.		02.09.2021	Installation_WAW1500_WAB500		
GEÄNDERT				REVISION-NR.:		
GRUND				TEILEFAMILIE:		BAUGRUPPE:
LETZTE SICHERUNG			06.02.2024	Strobber		BLATT 1 VON 2
COPYRIGHT Maschinenbau Rudolf GmbH STROBL Beschichtungstechnik				TEILEART:		SPEZIFIKATION: BLATTGRÖßE A4

Elektroanschluss bauseits:

3 x Steckdose 230 V | 50 Hz | FI-Schutzschalter 30 mA, 16 A träge für Schukostecker

Kaltwasser-Versorgung bauseits:

1 x Ø3/4" mit Geräteanschlussventil, Kugelhahn o. ä. | min. 2 bar | max. 6 bar

Warmwasser-Versorgung bauseits:

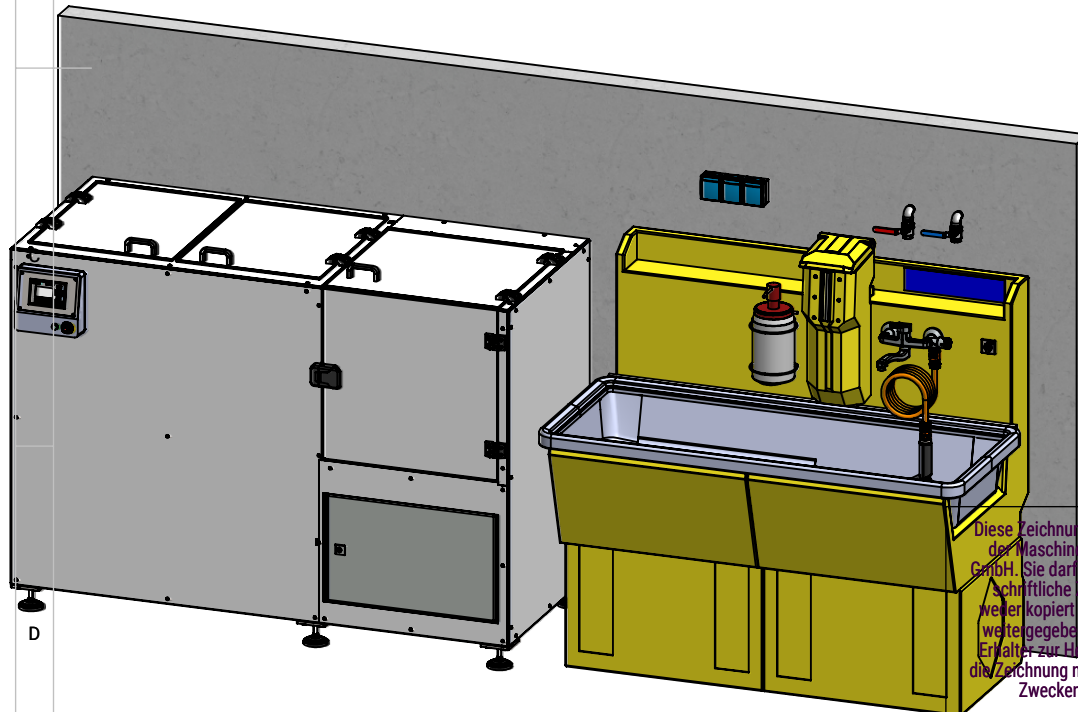
1 x Ø3/4" mit Geräteanschlussventil, Kugelhahn o. ä. | min. 2 bar | max. 6 bar | max. 60°

Wasserqualität:

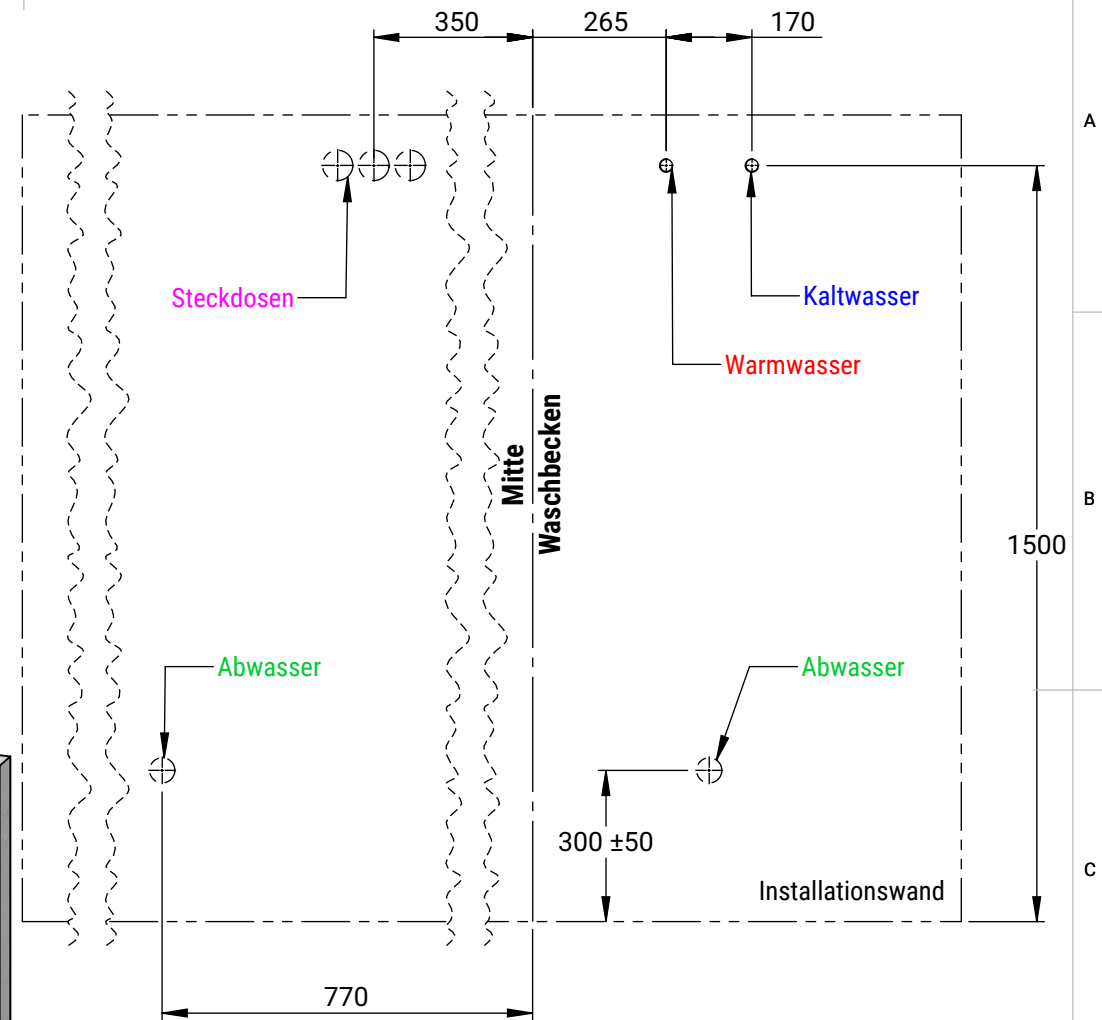
pH-Wert 4 bis 10, Trinkwasserqualität, entkalkt, gefiltert

Abwasseranschluss bauseits:

2 x ØDN50 | Bodeneinlauf möglich



Diese Zeichnung ist Eigentum der Maschinenbau Rudolf GmbH. Sie darf ohne vorherige schriftliche Zustimmung weder kopiert, noch an Dritte weitergegeben werden. Der Erhalter zur Herstellung darf die Zeichnung nicht zu eigenen Zwecken nutzen.



MAßSTAB: 1:15

Alle Massangaben in Millimeter (mm)

NAME		DATUM		BESCHREIBUNG:		
ERSTELLT	Metzler A.	02.09.2021		Installation_WAW1500_WAB500		
GEÄNDERT				REVISION-NR.:		
GRUND				TEILEFAMILIE:		
LETZTE SICHERUNG		06.02.2024		Strobber		BAUGRUPPE:
COPYRIGHT Maschinenbau Rudolf GmbH STROBL Beschichtungstechnik				TEILEART:		SPEZIFIKATION:
						BLATT 2 VON 2 BLATTGRÖßE A4